




Dell™ Inspiron™ One 19 Servicehåndbok

[Teknisk oversikt](#)
[Før du begynner](#)
[I/U-deksel](#)
[Datamaskinstativ](#)
[Optisk stasjon](#)
[Dekorasjonsdeksel](#)
[Høytalerdeksel](#)
[Skjermsramme](#)
[Bakdeksel](#)
[Harddisk](#)
[I/U-brakett](#)
[I/U-kort](#)
[Inverter](#)
[Metalldeksel bak](#)

[Beskyttelsen foran hovedkortet](#)
[Hovedkortvifte](#)
[Minne modul\(er\)](#)
[Klokkebatteri](#)
[Trådløst minikort](#)
[Prosessorens varmeavleder](#)
[Varmeledervifter](#)
[Prosesor](#)
[Strømforsyning](#)
[Hovedkort](#)
[Skjerm](#)
[Kamera](#)
[Høytalere](#)
[Systemoppsettsverktøy](#)

Merknader, forholdsregler og advarsler

-  **MERK:** En MERKNAD inneholder viktig informasjon som gjør at du kan bruke datamaskinen mer effektivt.
-  **FORHOLDSREGEL:** En FORHOLDSREGEL angir enten potensiell fare for maskinvaren eller tap av data, og forteller hvordan du kan unngå problemet.
-  **ADVARSEL:** EN ADVARSEL angir potensiell fare for skade på eiendom, personskade eller død.

Informasjonen i dette dokumentet kan endres uten varsel.
© 2009 Dell Inc. Med enerett.

Reproduksjon av dette materialet i enhver form er strengt forbudt uten skriftlig tillatelse fra Dell Inc.

Varemerker brukt i denne teksten: *Dell*, *DELL*-logoen og *Inspiron* er varemerker tilhørende Dell Inc.; *Microsoft*, *Windows*, *Windows Vista* og *Windows Vista*-startknapplogoen er enten varemerker eller registrerte varemerker tilhørende Microsoft Corporation i USA og/eller andre land.

Andre varemerker og varenavn kan brukes i dette dokumentet som en henvisning til institusjonene som innehar rettighetene til merkene og navnene, eller til produktene. Dell Inc. fraskriver seg eierinteresse for varemerker og navn som ikke er dets egne.

Modell W01B Type W01B001

September 2009 Rev. A00

[Tilbake til innholdssiden](#)

Dekorasjonsdeksel

Dell™ Inspiron™ One 19 Servicehåndbok

- [Fjerne dekorasjonsdekslet](#)
- [Sette på dekorasjonsdekslet](#)

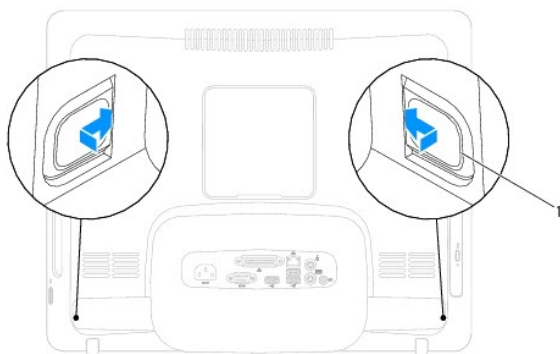
⚠ ADVARSEL: Før du arbeider inne i datamaskinen, må du lese sikkerhetsinformasjonen som fulgte med datamaskinen. Hvis du vil ha mer informasjon om sikkerhet, går du til hjemmesiden for overholdelse av forskrifter (Regulatory Compliance) på www.dell.com/regulatory_compliance.

⚠ FORHOLDSREGEL: Bare en godkjent servicetekniker skal utføre reparasjoner på datamaskinen. Skade forårsaket av servicearbeid som ikke er godkjent av Dell™, dekkes ikke av garantien.

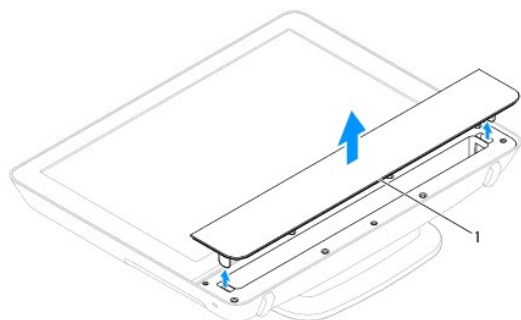
⚠ FORHOLDSREGEL: Unngå elektrostatisk utlading. Forbind deg selv til jord med en jordingsstropp rundt håndledet eller ved å berøre en umalt metallflate med jevne mellomrom (for eksempel en tilkobling på datamaskinen).

Fjerne dekorasjonsdekslet

1. Følg fremgangsmåten under [Før du begynner](#).
2. Plasser datamaskinen i stående posisjon.
3. Trykk på og skyv ut låsene for å løsne dekorasjonsdekslet.
4. Legg datamaskinen med fronten ned på et flatt underlag.
5. Løft dekorasjonsdekslet av datamaskinen.



1 låser (2)



1 dekorasjonsdeksel

Sette på dekorasjonsdekslet

1. Følg fremgangsmåten under [Før du begynner](#).
2. Legg datamaskinen med fronten ned på et flatt underlag.
3. Før låsene på dekorasjonsdekslet gjennom hullene på høyttalerdekslet.
4. Trykk dekorasjonsdekslet nedover til det smekker på plass.
5. Koble datamaskinen og andre enheter til stikkontaktene, og slå dem deretter på.

[Tilbake til innholdssiden](#)

[Tilbake til innholdssiden](#)

Bakdeksel

Dell™ Inspiron™ One 19 Servicehåndbok

- [Ta av bakdekslet](#)
- [Sette på bakdekslet](#)

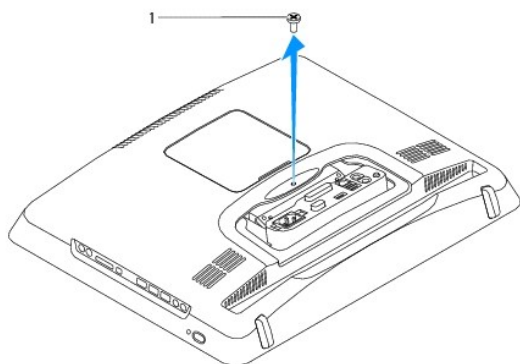
⚠ ADVARSEL: Før du arbeider inne i datamaskinen, må du lese sikkerhetsinformasjonen som fulgte med datamaskinen. Hvis du vil ha mer informasjon om sikkerhet, går du til hjemmesiden for overholdelse av forskrifter (Regulatory Compliance) på www.dell.com/regulatory_compliance.

⚠ FORHOLDSREGEL: Bare en godkjent servicetekniker skal utføre reparasjoner på datamaskinen. Skade forårsaket av servicearbeid som ikke er godkjent av Dell™, dekkes ikke av garantien.

⚠ FORHOLDSREGEL: Unngå elektrostatisk utlading. Forbind deg selv til jord med en jordingsstropp rundt håndleddet eller ved å berøre en umalt metallflate med jevne mellomrom (for eksempel en tilkobling på datamaskinen).

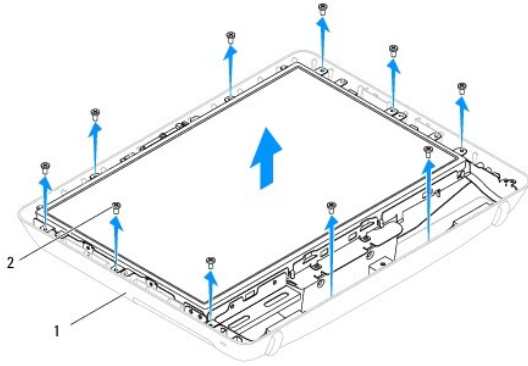
Ta av bakdekslet

1. Følg fremgangsmåten under [Før du begynner](#).
2. Ta av I/U-dekslet (se [Ta av I/U-dekslet](#)).
3. Fjern datamaskinstativet (se [Fjerne datamaskinstativet](#)).
4. Ta ut den optiske stasjonen (se [Ta ut den optiske stasjonen](#)).
5. Skru ut skruen som fester bakdekslet til datamaskinen.



1	skruer
---	--------

6. Ta av dekorasjonsdekslet (se [Fjerne dekorasjonsdekslet](#)).
7. Ta av høyttalerdekslet (se [Ta av høyttalerdekslet](#)).
8. Ta av skjermrammen (se [Ta av skjermrammen](#)).
9. Skru ut de ti skruene som fester bakdekslet til kabinettet.
10. Løft kabinettet vekk fra bakdekslet, snu kabinettet opp ned, og la det ligge på et rent underlag.
11. Legg bakdekslet på et trygt sted.



1	bakdeksel	2	skruer (10)
---	-----------	---	-------------

Sette på bakdekslet

1. Følg fremgangsmåten under [Før du begynner](#).
2. Løft kabinettet fra det rene underlaget.
3. Snu kabinettet, og tilpass skru hullene på kabinettet med skru hullene på bakdekslet.
4. Skru inn de ti skruene som fester bakdekslet til kabinettet.
5. Sett på igjen skjermrammen (se [Sette på skjermrammen](#)).
6. Sett på igjen høyttalerdekslet (se [Sette på høyttalerdekslet](#)).
7. Sett på igjen dekorasjonsdekslet (se [Sette på dekorasjonsdekslet](#)).
8. Skru inn skruen som fester bakdekslet til datamaskinen.
9. Sett inn den optiske stasjonen (se [Sette inn den optiske stasjonen](#)).
10. Sett på plass datamaskinstativet (se [Sette på datamaskinstativet](#)).
11. Sett på igjen I/U-dekslet (se [Sette på I/U-dekslet](#)).

△ FORHOLDSREGEL: Før du slår på maskinen må du skru inn igjen alle skruer og kontrollere at det ikke ligger igjen løse skruer inni datamaskinen. Ellers kan det oppstå skade på datamaskinen.

12. Koble datamaskinen og andre enheter til stikkontaktene, og slå dem deretter på.

[Tilbake til innholdssiden](#)

[Tilbake til innholdssiden](#)

Før du begynner

Dell™ Inspiron™ One 19 Servicehåndbok

- [Anbefalte verktøy](#)
- [Slik slår du av maskinen](#)
- [Sikkerhetsanvisninger](#)

Dette kapitlet beskriver hvordan du tar ut og hvordan du installerer komponentene i datamaskinen. Med mindre noe annet blir angitt, forutsetter hver av veiledningene følgende:

- 1 Du har utført trinnene i [Slik slår du av maskinen](#) og [Sikkerhetsanvisninger](#).
- 1 Du har lest sikkerhetsanvisningene som fulgte med datamaskinen.
- 1 En komponent kan skiftes ut eller - hvis enheten kjøpes separat - settes inn ved å utføre trinnene for demontering av komponenten i motsatt rekkefølge.

Anbefalte verktøy

Veiledningene i dette dokumentet kan kreve at du bruker følgende verktøy:



- 1 Liten stjerneskrutrekker
- 1 Skrujern for sekskantmutter
- 1 Oppdateringsprogram for flash BIOS på support.dell.com

Slik slår du av maskinen

△ **FORHOLDSREGEL:** Lagre og lukk alle åpne filer og avslutt eventuelle åpne programmer før du slår av datamaskinen hvis du vil unngå å miste data.

- 1 Lagre og lukk alle åpne filer og avslutt alle åpne programmer.
- 2 Slå av operativsystemet.

Windows Vista®:

Klikk på Start-knappen , klikk på pilen  og deretter på **Slå av**.

Windows® 7:

Klikk på Start-knappen , og deretter på **Slå av**.

- 3 Kontroller at datamaskinen er slått av. Hvis maskinen ikke slår seg av automatisk når du avslutter operativsystemet, må du trykke på og holde inne strømknappen til maskinen slår seg av.

Sikkerhetsanvisninger

Bruk følgende retningslinjer for sikkerhet til hjelp med å beskytte datamaskinen mot mulig skade og til hjelp med å sikre din egen personlige sikkerhet.

- ⚠ **ADVARSEL:** Før du arbeider inne i datamaskinen, må du lese sikkerhetsinformasjonen som fulgte med datamaskinen. Hvis du vil ha mer informasjon om sikkerhet, går du til hjemmesiden for overholdelse av forskrifter (Regulatory Compliance) på www.dell.com/regulatory_compliance.
- ⚠ **ADVARSEL:** Koble fra alle strømkilder før du åpner dekselet for å skifte ut, fjerne eller installere tilbehør. Når installasjonen er fullført, må dekselet settes på plass igjen og alle festeanordninger montert, før man kobler til strømkilden.
- △ **FORHOLDSREGEL:** Det er bare kvalifiserte serviceteknikere som er autorisert til å ta av datamaskindekslet og få tilgang til de innvendige komponentene i datamaskinen. Se sikkerhetsanvisningene hvis du trenger fullstendig informasjon om forholdsregler for sikkerhet, utføring av arbeid inne i datamaskinen og beskyttelse mot elektrostatisk utlading.
- △ **FORHOLDSREGEL:** Unngå elektrostatisk utlading. Forbind deg selv til jord med en jordingsstropp rundt håndleddet eller ved å berøre en umalt metallflate med jevne mellomrom (for eksempel en tilkobling på datamaskinen).
- △ **FORHOLDSREGEL:** Når du kobler fra en kabel, trekker du i kontakten eller i strekkavlastningsløkken og ikke i selve kablet. Noen kabler har kontakter med låsefester. Hvis du skal koble fra en slik kabel, trykker du inn låsefestet før du kobler fra kablet. Når kablingene trekkes fra hverandre, skal de holdes på rett linje for å unngå at pinnene på kablingene blir bøyd. Før du kobler til en kabel, må du også passe på at begge

koblingene vender riktig vei og er på linje.

△ **FORHOLDSREGEL:** Unngå skade på datamaskinen ved å utføre følgende trinn før eventuelt arbeid inne i datamaskinen.

1. Pass på at arbeidsunderlaget er plant og rent, slik at du unngår riper i overflatene.
2. Slå av datamaskinen (se [Slik slår du av maskinen](#)) og alle tilkoblede enheter.

△ **FORHOLDSREGEL:** Når du skal koble fra en nettverkskabel, må du først koble kabelen fra datamaskinen og deretter fra nettverksenheten.

3. Koble alle telefon- eller nettverkskablene fra datamaskinen.
4. Koble datamaskinen og alt tilkoblet utstyr fra strømuttakene.
5. Koble alt tilkoblet utstyr fra datamaskinen.
6. Trykk og hold inne av/på-knappen mens systemet er plagget fra, for å jorde hovedkortet.

[Tilbake til innholdssiden](#)

[Tilbake til innholdssiden](#)

Kamera

Dell™ Inspiron™ One 19 Servicehåndbok

- [Ta av kameraet](#)
- [Skifte ut kameraet](#)

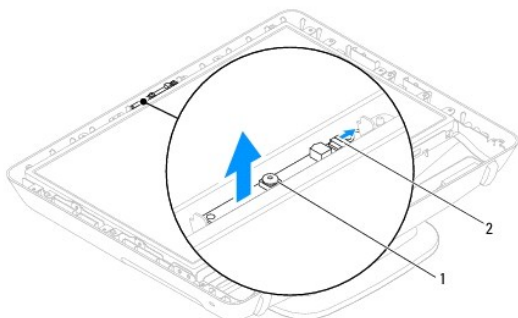
⚠ ADVARSEL: Før du arbeider inne i datamaskinen, må du lese sikkerhetsinformasjonen som fulgte med datamaskinen. Hvis du vil ha mer informasjon om sikkerhet, går du til hjemmesiden for overholdelse av forskrifter (Regulatory Compliance) på www.dell.com/regulatory_compliance.

⚠ FORHOLDSREGEL: Bare en godkjent servicetekniker skal utføre reparasjoner på datamaskinen. Skade forårsaket av servicearbeid som ikke er godkjent av Dell™, dekkes ikke av garantien.

⚠ FORHOLDSREGEL: Unngå elektrostatisk utlading. Forbind deg selv til jord med en jordingsstropp rundt håndledet eller ved å berøre en umalt metallflate med jevne mellomrom (for eksempel en tilkobling på datamaskinen).

Ta av kameraet

1. Følg fremgangsmåten under [Før du begynner](#).
2. Ta av skjermmrammen (se [Ta av skjermmrammen](#)).
3. Koble kamerakabelen fra kontakten på kameramodulen.
4. Lirk av kameramodulen med en plastspiss for å løsne den fra kabinettet.
5. Løft kameramodulen ut av kabinettet.



1	Kamera	2	kamerakabelkontakt
---	--------	---	--------------------

Skifte ut kameraet

1. Følg fremgangsmåten under [Før du begynner](#).
2. Fest den nye kameramodulen til kabinettet ved hjelp av limet som fulgte med kameramodulen.
3. Sett kamerakabelen inn i kontakten på kameramodulen.
4. Sett på igjen skjermmrammen (se [Sette på skjermmrammen](#)).

⚠ FORHOLDSREGEL: Før du slår på maskinen må du skru inn igjen alle skruer og kontrollere at det ikke ligger igjen løse skruer inni datamaskinen. Ellers kan det oppstå skade på datamaskinen.

5. Koble datamaskinen og andre enheter til stikkontaktene, og slå dem deretter på.

[Tilbake til innholdssiden](#)

[Tilbake til innholdssiden](#)

Trådløst minikort

Dell™ Inspiron™ One 19 Servicehåndbok

- [Ta ut minikortet](#)
- [Sette inn minikortet](#)

⚠ ADVARSEL: Før du arbeider inne i datamaskinen, må du lese sikkerhetsinformasjonen som fulgte med datamaskinen. Hvis du vil ha mer informasjon om sikkerhet, går du til hjemmesiden for overholdelse av forskrifter (Regulatory Compliance) på www.dell.com/regulatory_compliance.

⚠ FORHOLDSREGEL: Bare en godkjent servicetekniker skal utføre reparasjoner på datamaskinen. Skade forårsaket av servicearbeid som ikke er godkjent av Dell™, dekkes ikke av garantien.

⚠ FORHOLDSREGEL: Unngå elektrostatisk utlading. Forbind deg selv til jord med en jordingsstropp rundt håndledet eller ved å berøre en umalt metallflate med jevne mellomrom (for eksempel en tilkobling på datamaskinen).

📌 MERK: Dell garanterer ikke kompatibilitet og tilbyr heller ikke kundestøtte for minikort som er kjøpt fra andre leverandører enn Dell.

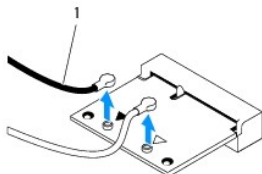
Hvis du bestilte et trådløst minikort sammen med datamaskinen, er kortet allerede installert.

Datamaskinen støtter ett halvminikortspor for trådløst lokalnettverk (WLAN).

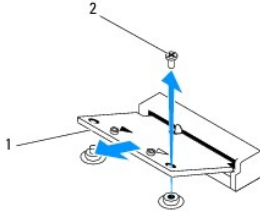
Ta ut minikortet

1. Følg fremgangsmåten under [Før du begynner](#).
2. Ta av I/U-dekslet (se [Ta av I/U-dekslet](#)).
3. Fjern datamaskinstativet (se [Fjerne datamaskinstativet](#)).
4. Ta ut den optiske stasjonen (se [Ta ut den optiske stasjonen](#)).
5. Ta av dekorasjonsdekslet (se [Fjerne dekorasjonsdekslet](#)).
6. Ta av høyttalerdekslet (se [Ta av høyttalerdekslet](#)).
7. Ta av skjermrammen (se [Ta av skjermrammen](#)).
8. Ta av bakdekslet (se [Ta av bakdekslet](#)).
9. Ta av I/U-braketten (se [Fjerne I/U-braketten](#)).
10. Ta av inverteren (se [Ta ut inverteren](#)).
11. Ta av beskyttelsen foran hovedkortet (se [Ta av beskyttelsen foran hovedkortet](#)).
12. Koble antennekablene fra minikortet.
13. Skru ut skruen som fester minikortet til kontakten på hovedkortet.
14. Løft kortet bort fra hovedkortet.

⚠ FORHOLDSREGEL: Når minikortet ikke er i datamaskinen, må det oppbevares i beskyttende antistatisk emballasje (se «Protecting Against Electrostatic Discharge» (beskytte mot elektrostatisk utlading) i sikkerhetsanvisningene som fulgte med datamaskinen).



1	antennekabler (2)
---	-------------------



1	minikort	2	skrue
---	----------	---	-------

Sette inn minikortet

△ **FORHOLDSREGEL:** Kontaktene er laget for å sikre riktig innsetting. Hvis du bruker makt på kontaktene, kan de bli skadet.

△ **FORHOLDSREGEL:** Pass på at det ikke er noen kabler eller antennekabler under minikortet, for å unngå at det blir skadet.

1. Følg fremgangsmåten under [Før du begynner](#).
2. Tilpass hakket på minikortet til forhold til tappen på hovedkortkontakten.
3. Sett inn minikortet i 45 graders vinkel inn i hovedkortkontakten.
4. Trykk den andre enden av minikortet ned. Skru inn igjen skruen som fester minikortet til kontakten på hovedkortet.
5. Koble de riktige antennekablene til minikortet du installerer. Tabellen nedenfor viser fargeplanen for antennekablene for minikortet datamaskinen støtter.

Kontakter på minikortet	Farger på antennekabelen
WLAN (2 antennekabler)	
Hoved-WLAN (hvit trekant)	hvit
Hjelpe-WLAN (sort trekant)	sort

6. Sett på igjen beskyttelsen foran hovedkortet (se [Sett på beskyttelsen foran hovedkortet](#)).
7. Sett på igjen skjerminverteren (se [Sette på plass inverteren](#)).
8. Sett på igjen I/U-braketten (se [Sette på I/U-braketten](#)).
9. Sett på igjen bakdekslet (se [Sette på bakdekslet](#)).
10. Sett på igjen skjermrammen (se [Sette på skjermrammen](#)).
11. Sett på igjen høyttalerdekslet (se [Sette på høyttalerdekslet](#)).
12. Sett på igjen dekorasjonsdekslet (se [Sette på dekorasjonsdekslet](#)).
13. Sett inn den optiske stasjonen (se [Sette inn den optiske stasjonen](#)).
14. Sett på plass datamaskinstativet (se [Sette på datamaskinstativet](#)).
15. Sett på igjen I/U-dekslet (se [Sette på I/U-dekslet](#)).

△ **FORHOLDSREGEL:** Før du slår på maskinen må du skru inn igjen alle skruer og kontrollere at det ikke ligger igjen løse skruer inni datamaskinen. Ellers kan det oppstå skade på datamaskinen.

16. Koble datamaskinen og andre enheter til stikkontaktene, og slå dem deretter på.

[Tilbake til innholdssiden](#)

Klokkebatteri

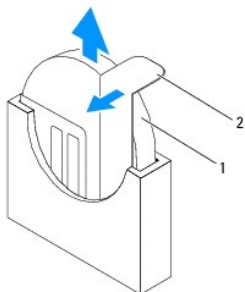
Dell™ Inspiron™ One 19 Servicehåndbok

- [Ta ut klokkebatteriet](#)
- [Sette inn klokkebatteriet](#)

- ⚠ ADVARSEL:** Før du arbeider inne i datamaskinen, må du lese sikkerhetsinformasjonen som fulgte med datamaskinen. Hvis du vil ha mer informasjon om sikkerhet, går du til hjemmesiden for overholdelse av forskrifter (Regulatory Compliance) på www.dell.com/regulatory_compliance.
- ⚠ ADVARSEL:** Et nytt batteri kan eksplodere hvis du installerer det feil. Batteriet skal bare skiftes med samme eller tilsvarende type, som anbefalt av produsenten. Kvitt deg med brukte batterier i samsvar med produsentens veiledning.
- ⚠ FORHOLDSREGEL:** Bare en godkjent servicetekniker skal utføre reparasjoner på datamaskinen. Skade forårsaket av servicearbeid som ikke er godkjent av Dell™, dekkes ikke av garantien.
- ⚠ FORHOLDSREGEL:** Unngå elektrostatisk utlading. Forbind deg selv til jord med en jordingsstropp rundt håndleddet eller ved å berøre en umalt metallflate med jevne mellomrom (for eksempel en tilkobling på datamaskinen).

Ta ut klokkebatteriet

1. Noter ned alle skjermbildene i systemoppsettet (se [Systemoppsettsverktøy](#)) slik at du kan gjenopprette riktige innstillinger i [trinn 14](#).
2. Følg fremgangsmåten under [Før du begynner](#).
3. Ta av U/I-dekslet (se [Ta av I/U-dekslet](#)).
4. Ta av datamaskinstativet (se [Fjerne datamaskinstativet](#)).
5. Ta ut den optiske stasjonen (se [Ta ut den optiske stasjonen](#)).
6. Ta av dekorasjonsdekslet (se [Fjerne dekorasjonsdekslet](#)).
7. Ta av høyttalerdekslet (se [Ta av høyttalerdekslet](#)).
8. Ta av skjermmrammen (se [Ta av skjermmrammen](#)).
9. Ta av bakdekslet (se [Ta av bakdekslet](#)).
10. Ta av U/I-braketten (se [Fjerne I/U-braketten](#)).
11. Ta av inverteren (se [Ta ut inverteren](#)).
12. Ta av beskyttelsen foran hovedkortet (se [Ta av beskyttelsen foran hovedkortet](#)).
13. Skyv utløserspaken forsiktig vekk fra klokkebatteriet, og løft klokkebatteriet ut av sokkelen.



1	klokkebatteri	2	utløserpak
---	---------------	---	------------

Sette inn klokkebatteriet

1. Følg fremgangsmåten under [Før du begynner](#).
2. Sett inn det nye klokkebatteriet med +-siden mot venstre, og smekk det på plass.
3. Sett på igjen beskyttelsen foran hovedkortet (se [Sett på beskyttelsen foran hovedkortet](#)).
4. Sett på skjerminvertoren (se [Sette på plass invertoren](#)).
5. Sett på igjen U/I-braketten (se [Sette på I/U-braketten](#)).
6. Sett på igjen bakdekslet (se [Sette på bakdekslet](#)).
7. Sett på igjen skjermrammen (se [Sette på skjermrammen](#)).
8. Sett på igjen høyttalerdekslet (se [Sette på høyttalerdekslet](#)).
9. Sett på igjen dekorasjonsdekslet (se [Sette på dekorasjonsdekslet](#)).
10. Sett inn den optiske stasjonen (se [Sette inn den optiske stasjonen](#)).
11. Sett på plass datamaskinstativet (se [Sette på datamaskinstativet](#)).
12. Sett på igjen U/I-dekslet (se [Sette på I/U-dekslet](#)).

 **FORHOLDSREGEL:** Før du slår på maskinen må du skru inn igjen alle skruer og kontrollere at det ikke ligger igjen løse skruer inni datamaskinen. Ellers kan det oppstå skade på datamaskinen.

13. Koble maskinen og andre enheter til strømmettet, og slå dem på.
14. Start systemoppsettet (se [Systemoppsettsverktøy](#)), og gjenopprett innstillingene du noterte i [trinn 1](#).

[Tilbake til innholdssiden](#)

[Tilbake til innholdssiden](#)

Skjerm

Dell™ Inspiron™ One 19 Servicehåndbok

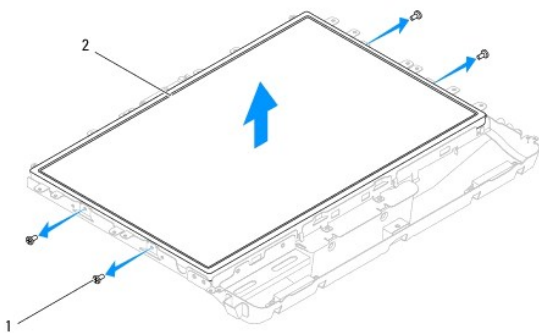
- [Skjermpanel](#)
- [Skjermkabel](#)

- ⚠ ADVARSEL:** Før du arbeider inne i datamaskinen, må du lese sikkerhetsinformasjonen som fulgte med datamaskinen. Hvis du vil ha mer informasjon om sikkerhet, går du til hjemmesiden for overholdelse av forskrifter (Regulatory Compliance) på www.dell.com/regulatory_compliance.
- ⚠ FORHOLDSREGEL:** Bare en godkjent servicetekniker skal utføre reparasjoner på datamaskinen. Skade forårsaket av servicearbeid som ikke er godkjent av Dell™, dekkes ikke av garantien.
- ⚠ FORHOLDSREGEL:** Unngå elektrostatisk utlading. Forbind deg selv til jord med en jordsingsstropp rundt håndleddet eller ved å berøre en umalt metallflate med jevne mellomrom (for eksempel en tilkobling på datamaskinen).

Skjermpanel

Ta av skjermpanelet

1. Følg fremgangsmåten under [Før du begynner](#).
2. Ta ut hovedkortet (se [Ta ut hovedkortet](#)).
3. Snu datamaskinen.
4. Skru ut de fire skruene som fester skjermpanelet til kabinettet.
5. Fjern skjermkablene fra føringssporene på kabinettet.
6. Løft skjermpanelet vekk fra kabinettet.



1	skruer (4)	2	skjermpanel
---	------------	---	-------------

Sette på skjermen

1. Følg fremgangsmåten under [Før du begynner](#).
 2. Før skjermkablene gjennom sporene på kabinettet.
 3. Skru inn de fire skruene som fester skjermpanelet til kabinettet.
 4. Sett inn hovedkortet (se [Sette inn hovedkort](#)).
- ⚠ FORHOLDSREGEL:** Før du slår på maskinen må du skru inn igjen alle skruer og kontrollere at det ikke ligger igjen løse skruer inni datamaskinen. Ellers kan det oppstå skade på datamaskinen.

5. Koble datamaskinen og andre enheter til stikkontaktene, og slå dem deretter på.
-


Skjermkabel

Ta ut skjermkabelen

1. Følg fremgangsmåten under [Før du begynner](#).
2. Ta av skjermpanelet (se [Ta av skjermpanelet](#)).
3. Snu skjermpanelet.
4. Løft den ledende tapen som fester skjermpanelet til skjermpanelkontakten, trykk på festeklemmene på begge sider av skjermpanelkontakten, og koble fra skjermkabelen.
5. Løft skjermkabelen vekk fra skjermpanelet.

Sette inn skjermkabelen

1. Følg fremgangsmåten under [Før du begynner](#).
2. Skyv skjermkabelen inn i skjermpanelkontakten til den sitter fullstendig på plass. Fest skjermkabelen med den ledende tapen.
3. Snu skjermpanelet.
4. Sett på igjen skjermpanelet (se [Sette på skjermen](#)).

 **FORHOLDSREGEL:** Før du slår på maskinen må du skru inn igjen alle skruer og kontrollere at det ikke ligger igjen løse skruer inni datamaskinen. Ellers kan det oppstå skade på datamaskinen.

5. Koble datamaskinen og andre enheter til stikkontaktene, og slå dem deretter på.
-

[Tilbake til innholdssiden](#)

[Tilbake til innholdssiden](#)

Skjermmramme

Dell™ Inspiron™ One 19 Servicehåndbok

- [Ta av skjermmrammen](#)
- [Sette på skjermmrammen](#)

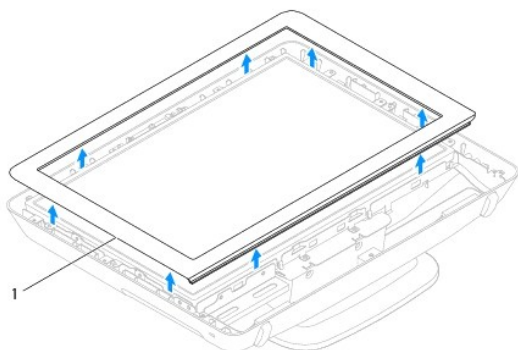
⚠ ADVARSEL: Før du arbeider inne i datamaskinen, må du lese sikkerhetsinformasjonen som fulgte med datamaskinen. Hvis du vil ha mer informasjon om sikkerhet, går du til hjemmesiden for overholdelse av forskrifter (Regulatory Compliance) på www.dell.com/regulatory_compliance.

⚠ FORHOLDSREGEL: Bare en godkjent servicetekniker skal utføre reparasjoner på datamaskinen. Skade forårsaket av servicearbeid som ikke er godkjent av Dell™, dekkes ikke av garantien.

⚠ FORHOLDSREGEL: Unngå elektrostatisk utlading. Forbind deg selv til jord med en jordsingsstropp rundt håndledet eller ved å berøre en umalt metallflate med jevne mellomrom (for eksempel en tilkobling på datamaskinen).

Ta av skjermmrammen

1. Følg fremgangsmåten under [Før du begynner](#).
2. Ta av dekorasjonsdekslet (se [Fjerne dekorasjonsdekslet](#)).
3. Ta av høyttalerdekslet (se [Ta av høyttalerdekslet](#)).
4. Bruk fingertuppene til forsiktig å lirke opp den innvendige kanten på skjermmrammen.
5. Løft skjermmrammen vekk fra datamaskinen.



1	skjermmramme
---	--------------

Sette på skjermmrammen

1. Følg fremgangsmåten under [Før du begynner](#).
2. Tilpass skjermmrammen over skjermen, og klikk den forsiktig på plass.
3. Sett på igjen høyttalerdekslet (se [Sette på høyttalerdekslet](#)).
4. Sett på igjen dekorasjonsdekslet (se [Sette på dekorasjonsdekslet](#)).

⚠ FORHOLDSREGEL: Før du slår på maskinen må du skru inn igjen alle skruer og kontrollere at det ikke ligger igjen løse skruer inni datamaskinen. Ellers kan det oppstå skade på datamaskinen.

5. Koble datamaskinen og andre enheter til stikkontaktene, og slå dem deretter på.

[Tilbake til innholdssiden](#)

[Tilbake til innholdssiden](#)

Høytalerdeksel

Dell™ Inspiron™ One 19 Servicehåndbok

- [Ta av høytalerdekslet](#)
- [Sette på høytalerdekslet](#)

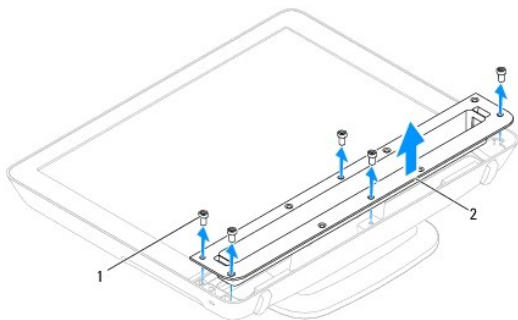
⚠ ADVARSEL: Før du arbeider inne i datamaskinen, må du lese sikkerhetsinformasjonen som fulgte med datamaskinen. Hvis du vil ha mer informasjon om sikkerhet, går du til hjemmesiden for overholdelse av forskrifter (Regulatory Compliance) på www.dell.com/regulatory_compliance.

⚠ FORHOLDSREGEL: Bare en godkjent servicetekniker skal utføre reparasjoner på datamaskinen. Skade forårsaket av servicearbeid som ikke er godkjent av Dell™, dekkes ikke av garantien.

⚠ FORHOLDSREGEL: Unngå elektrostatisk utlading. Forbind deg selv til jord med en jordingsstropp rundt håndleddet eller ved å berøre en umalt metallflate med jevne mellomrom (for eksempel en tilkobling på datamaskinen).

Ta av høytalerdekslet

1. Følg fremgangsmåten under [Før du begynner](#).
2. Ta av dekorasjonsdekslet (se [Fjerne dekorasjonsdekslet](#)).
3. Skru ut de fem skruene som fester høytalerdekslet til datamaskinen.
4. Løft høytalerdekslet vekk fra datamaskinen.



1	skruer (5)	2	høytalerdeksel
---	------------	---	----------------

Sette på høytalerdekslet

1. Følg fremgangsmåten under [Før du begynner](#).
2. Tilpass skruerhullene på høytalerdekslet med skruerhullene på datamaskinen. Skru inn de fem skruene som fester høytalerdekslet til datamaskinen.
3. Sett på igjen dekorasjonsdekslet (se [Sette på dekorasjonsdekslet](#)).

⚠ FORHOLDSREGEL: Før du slår på maskinen må du skru inn igjen alle skruer og kontrollere at det ikke ligger igjen løse skruer inni datamaskinen. Ellers kan det oppstå skade på datamaskinen.

4. Koble datamaskinen og andre enheter til stikkontaktene, og slå dem deretter på.

[Tilbake til innholdssiden](#)

[Tilbake til innholdssiden](#)

Harddisk

Dell™ Inspiron™ One 19 Servicehåndbok

- [Ta ut harddisken](#)
- [Sette inn harddisken](#)

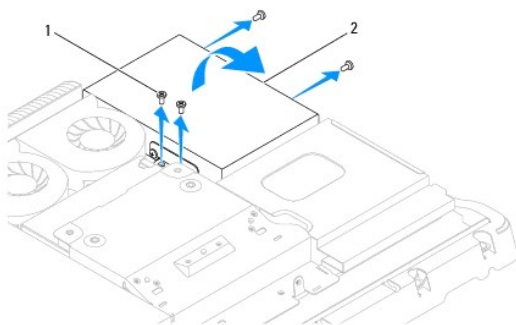
⚠ ADVARSEL: Før du arbeider inne i datamaskinen, må du lese sikkerhetsinformasjonen som fulgte med datamaskinen. Hvis du vil ha mer informasjon om sikkerhet, går du til hjemmesiden for overholdelse av forskrifter (Regulatory Compliance) på www.dell.com/regulatory_compliance.

⚠ FORHOLDSREGEL: Bare en godkjent servicetekniker skal utføre reparasjoner på datamaskinen. Skade forårsaket av servicearbeid som ikke er godkjent av Dell™, dekkes ikke av garantien.

⚠ FORHOLDSREGEL: Unngå elektrostatisk utlading. Forbind deg selv til jord med en jordsingsstropp rundt håndleddet eller ved å berøre en umalt metallflate med jevne mellomrom (for eksempel en tilkobling på datamaskinen).

Ta ut harddisken

1. Følg fremgangsmåten under [Før du begynner](#).
2. Ta av I/U-dekslet (se [Ta av I/U-dekslet](#)).
3. Fjern datamaskinstativet (se [Fjerne datamaskinstativet](#)).
4. Ta ut den optiske stasjonen (se [Ta ut den optiske stasjonen](#)).
5. Ta av dekorasjonsdekslet (se [Fjerne dekorasjonsdekslet](#)).
6. Ta av høyttalerdekslet (se [Ta av høyttalerdekslet](#)).
7. Ta av skjermrammen (se [Ta av skjermrammen](#)).
8. Ta av bakdekslet (se [Ta av bakdekslet](#)).
9. Fjern tapen i aluminiumsfolie som fester harddisken.
10. Skru ut de fire skruene som fester harddisken til kabinettet.
11. Koble harddiskkabelen fra kontakten på harddisken.
12. Løft harddisken ut av kabinettet.



1	skruer (4)	2	harddisk
---	------------	---	----------

Sette inn harddisken

1. Følg fremgangsmåten under [Før du begynner](#).

2. Tilpass skruhellene på harddisken med skruhellene på kabinettet. Skru inn igjen de fire skruene som fester harddisken.
3. Koble harddiskkabelen til kontakten på harddisken.

△ FORHOLDSREGEL: Aluminiumsfolietapen er der for å beskytte mot elektromagnetisk induksjon (EMI), og for å jorde komponentene. Sørg for at du fester aluminiumsfolietapen etter at du har satt inn harddisken, for å unngå at harddisken skades.

📌 MERK: Aluminiumsfolietape leveres sammen med den nye harddisken.

4. Fest aluminiumsfolietapen på harddisken.
5. Sett på igjen bakdekslet (se [Sette på bakdekslet](#)).
6. Sett på igjen skjermrammen (se [Sette på skjermrammen](#)).
7. Sett på igjen høyttalerdekslet (se [Sette på høyttalerdekslet](#)).
8. Sett på igjen dekorasjonsdekslet (se [Sette på dekorasjonsdekslet](#)).
9. Sett inn den optiske stasjonen (se [Sette inn den optiske stasjonen](#)).
10. Sett på plass datamaskinstativet (se [Sette på datamaskinstativet](#)).
11. Sett på igjen I/U-dekslet (se [Sette på I/U-dekslet](#)).

△ FORHOLDSREGEL: Før du slår på maskinen må du skru inn igjen alle skruer og kontrollere at det ikke ligger igjen løse skruer inni datamaskinen. Ellers kan det oppstå skade på datamaskinen.

12. Koble datamaskinen og andre enheter til stikkontaktene, og slå dem deretter på.

[Tilbake til innholdssiden](#)

[Tilbake til innholdssiden](#)

Prosessorens varmeavleder

Dell™ Inspiron™ One 19 Servicehåndbok

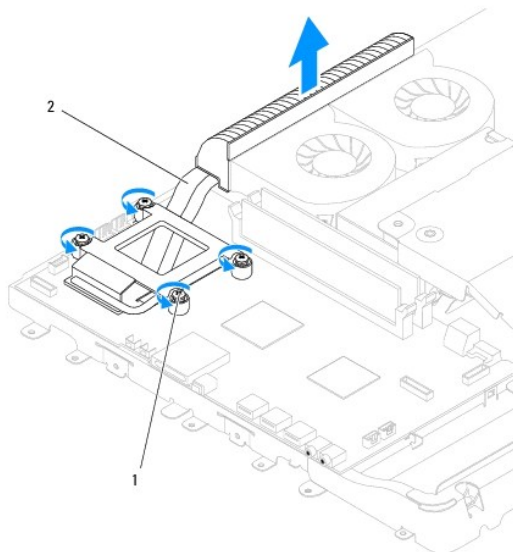
- [Ta ut prosessorens varmeavleder](#)
- [Sett inn prosessorens varmeavleder](#)

- ⚠ **ADVARSEL:** Før du arbeider inne i datamaskinen, må du lese sikkerhetsinformasjonen som fulgte med datamaskinen. Hvis du vil ha mer informasjon om sikkerhet, går du til hjemmesiden for overholdelse av forskrifter (Regulatory Compliance) på www.dell.com/regulatory_compliance.
 - ⚠ **ADVARSEL:** Varmeavlederenshetet kan bli svært varm under normal drift. Kontroller at varmeavlederen er avkjølt før du berører den.
 - ⚠ **FORHOLDSREGEL:** Bare en godkjent servicetekniker skal utføre reparasjoner på datamaskinen. Skade forårsaket av servicearbeid som ikke er godkjent av Dell™, dekkes ikke av garantien.
 - ⚠ **FORHOLDSREGEL:** Unngå elektrostatisk utlading. Forbind deg selv til jord med en jordingsstropp rundt håndledet eller ved å berøre en umalt metallflate med jevne mellomrom (for eksempel en tilkobling på datamaskinen).
 - ⚠ **FORHOLDSREGEL:** Utfør ikke punktene nedenfor hvis du ikke vet hvordan du tar ut og setter på plass maskinvare. Hvis du utfører disse punktene feil, kan det skade hovedkortet. Se *konfigurasjonsveiledningen* for teknisk service.
-

Ta ut prosessorens varmeavleder

- ⚠ **FORHOLDSREGEL:** For at prosessoren skal avkjøles maksimalt, må du ikke berøre varmeoverføringsområdene på prosessorens varmeavleder. Olje fra huden din kan redusere varmeplatenes kapasitet til å overføre varme.

1. Følg fremgangsmåten under [Før du begynner](#).
2. Ta av U/I-dekslet (se [Ta av U/I-dekslet](#)).
3. Fjern datamaskinstativet (se [Fjerne datamaskinstativet](#)).
4. Ta ut den optiske stasjonen (se [Ta ut den optiske stasjonen](#)).
5. Ta av dekorasjonsdekslet (se [Fjerne dekorasjonsdekslet](#)).
6. Ta av høyttalerdekslet (se [Ta av høyttalerdekslet](#)).
7. Ta av skjermrammen (se [Ta av skjermrammen](#)).
8. Ta av bakdekslet (se [Ta av bakdekslet](#)).
9. Ta av U/I-braketten (se [Fjerne U/I-braketten](#)).
10. Ta av inverteren (se [Ta ut inverteren](#)).
11. Ta av beskyttelsen foran hovedkortet (se [Ta av beskyttelsen foran hovedkortet](#)).
12. Løsne i rekkefølge (angitt på prosessorens varmeavleder) de fire festeskruene som fester prosessorens varmeavleder til hovedkortet.
13. Løft varmeavlederen forsiktig vekk fra datamaskinen.



1	festeskruer (4)	2	prosessorens varmeavleder
---	-----------------	---	---------------------------

Sett inn prosessorens varmeavleder

△ FORHOLDSREGEL: Feilaktig justering av prosessorens varmeavleder kan forårsake skade på hovedkortet og prosessoren.

☑ MERK: Det termiske fettene kan brukes om igjen hvis originalprosessoren og den originale varmeavlederen installeres på nytt sammen. Hvis enten prosessoren eller varmeavlederen skiftes ut, må du bruke varmeplaten i pakken slik at termisk konduktivitet oppnås.

1. Følg fremgangsmåten under [Før du begynner](#).
2. Tørk av termisk fett fra bunnen av varmeavlederen, og sett den på igjen.
3. Tilpass de fire festeskrueene på prosessorens varmeavleder i forhold til skruerullene på hovedkortet, og skru dem fast i fallende rekkefølge.
4. Sett på igjen beskyttelsen foran hovedkortet (se [Sett på beskyttelsen foran hovedkortet](#)).
5. Sett på igjen skjerminverteren (se [Sett på plass inverteren](#)).
6. Sett på igjen U/I-braketten (se [Sett på I/U-braketten](#)).
7. Sett på igjen bakdekslet (se [Sett på bakdekslet](#)).
8. Sett på igjen skjermmrammen (se [Sett på skjermmrammen](#)).
9. Sett på igjen høyttalerdekslet (se [Sett på høyttalerdekslet](#)).
10. Sett på igjen dekorasjonsdekslet (se [Sett på dekorasjonsdekslet](#)).
11. Sett inn den optiske stasjonen (se [Sett inn den optiske stasjonen](#)).
12. Sett på plass datamaskinstativet (se [Sett på datamaskinstativet](#)).
13. Sett på igjen U/I-dekslet (se [Sett på I/U-dekslet](#)).

△ FORHOLDSREGEL: Før du slår på maskinen må du skru inn igjen alle skruer og kontrollere at det ikke ligger igjen løse skruer inni datamaskinen. Ellers kan det oppstå skade på datamaskinen.

14. Koble datamaskinen og andre enheter til stikkontaktene, og slå dem deretter på.

[Tilbake til innholdssiden](#)

[Tilbake til innholdssiden](#)

Varmeledervifter

Dell™ Inspiron™ One 19 Servicehåndbok

- [Fjerne varmeavledervifter](#)
- [Sette på varmeavledervifter](#)

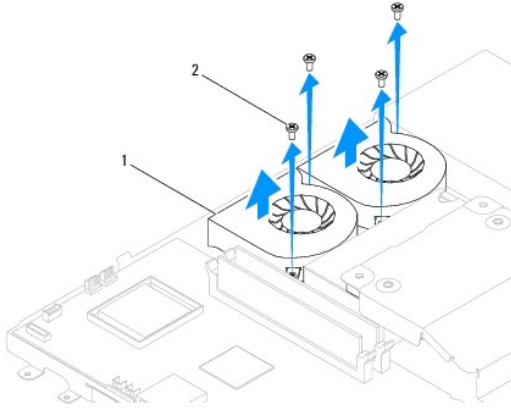
⚠ ADVARSEL: Før du arbeider inne i datamaskinen, må du lese sikkerhetsinformasjonen som fulgte med datamaskinen. Hvis du vil ha mer informasjon om sikkerhet, går du til hjemmesiden for overholdelse av forskrifter (Regulatory Compliance) på www.dell.com/regulatory_compliance.

⚠ FORHOLDSREGEL: Bare en godkjent servicetekniker skal utføre reparasjoner på datamaskinen. Skade forårsaket av servicearbeid som ikke er godkjent av Dell™, dekkes ikke av garantien.

⚠ FORHOLDSREGEL: Unngå elektrostatisk utlading. Forbind deg selv til jord med en jordingsstropp rundt håndleddet eller ved å berøre en umalt metallflate med jevne mellomrom (for eksempel en tilkobling på datamaskinen).

Fjerne varmeavledervifter

1. Følg fremgangsmåten under [Før du begynner](#).
2. Ta av I/U-dekslet (se [Ta av I/U-dekslet](#)).
3. Fjern datamaskinstativet (se [Fjerne datamaskinstativet](#)).
4. Ta ut den optiske stasjonen (se [Ta ut den optiske stasjonen](#)).
5. Ta av dekorasjonsdekslet (se [Fjerne dekorasjonsdekslet](#)).
6. Ta av høyttalerdekslet (se [Ta av høyttalerdekslet](#)).
7. Ta av skjermrammen (se [Ta av skjermrammen](#)).
8. Ta av bakdekslet (se [Ta av bakdekslet](#)).
9. Ta av I/U-braketten (se [Fjerne I/U-braketten](#)).
10. Ta av inverteren (se [Ta ut inverteren](#)).
11. Fjern beskyttelsen foran hovedkortet (se [Ta av beskyttelsen foran hovedkortet](#)).
12. Ta ut prosessorens varmeavleder (se [Ta ut varmeavlederen](#)).
13. Koble kablene til varmeavlederviftene fra kontaktene på hovedkortet. Se [Hovedkort-komponenter](#) hvis du vil ha mer informasjon om plasseringen av kontaktene til varmeavlederviftene.
14. Merk deg føringen til varmeavlederviftenes kabler, og fjern dem deretter fra føringssporene på kabinettet.
15. Skru ut de fire skruene som fester varmeavlederviftene til kabinettet.
16. Løft varmeavlederviftene vekk fra kabinettet.



1	varmeavledervifter (2)	2	skruer (4)
---	------------------------	---	------------

Sette på varmeavledervifter

1. Følg fremgangsmåten under [Før du begynner](#).
2. Tilpass skruerhullene på varmeavlederviftene med skruerhullene på kabinettet. Skru inn de fire skruene som fester varmeavlederviftene til kabinettet.
3. Før varmeavlederviftenes kabler gjennom føringssporene på kabinettet.
4. Koble varmeavlederviftenes kabler til kontaktene på hovedkortet..
5. Sett inn igjen prosessorens varmeavleder (se [Sett inn prosessorens varmeavleder](#)).
6. Sett på igjen beskyttelsen foran hovedkortet (se [Sett på beskyttelsen foran hovedkortet](#)).
7. Sett på skjerminvertoren (se [Sette på plass invertveren](#)).
8. Sett på igjen I/U-braketten (se [Sette på I/U-braketten](#)).
9. Sett på igjen bakdekslet (se [Sette på bakdekslet](#)).
10. Sett på igjen skjermrammen (se [Sette på skjermrammen](#)).
11. Sett på igjen høyttalerdekslet (se [Sette på høyttalerdekslet](#)).
12. Sett på igjen dekorasjonsdekslet (se [Sette på dekorasjonsdekslet](#)).
13. Sett inn den optiske stasjonen (se [Sette inn den optiske stasjonen](#)).
14. Sett på plass datamaskinstativet (se [Sette på datamaskinstativet](#)).
15. Sett på igjen I/U-dekslet (se [Sette på I/U-dekslet](#)).

⚠ FORHOLDSREGEL: Før du slår på maskinen må du skru inn igjen alle skruer og kontrollere at det ikke ligger igjen løse skruer inni datamaskinen. Ellers kan det oppstå skade på datamaskinen.

16. Koble datamaskinen og andre enheter til stikkontaktene, og slå dem deretter på.

[Tilbake til innholdssiden](#)

[Tilbake til innholdssiden](#)

Inverter

Dell™ Inspiron™ One 19 Servicehåndbok

- [Ta ut inverteren](#)
- [Sette på plass inverteren](#)

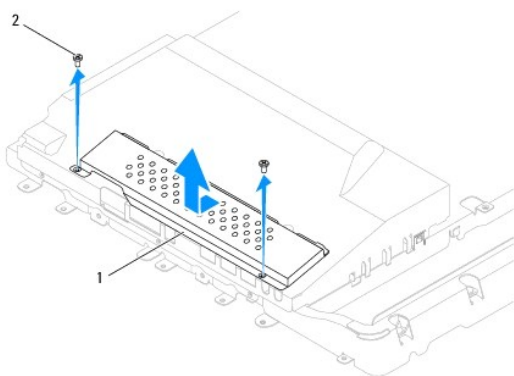
⚠ ADVARSEL: Før du arbeider inne i datamaskinen, må du lese sikkerhetsinformasjonen som fulgte med datamaskinen. Hvis du vil ha mer informasjon om sikkerhet, går du til hjemmesiden for overholdelse av forskrifter (Regulatory Compliance) på www.dell.com/regulatory_compliance.

⚠ FORHOLDSREGEL: Bare en godkjent servicetekniker skal utføre reparasjoner på datamaskinen. Skade forårsaket av servicearbeid som ikke er godkjent av Dell™, dekkes ikke av garantien.

⚠ FORHOLDSREGEL: Unngå elektrostatisk utlading. Forbind deg selv til jord med en jordsingsstropp rundt håndledet eller ved å berøre en umalt metallflate med jevne mellomrom (for eksempel en tilkobling på datamaskinen).

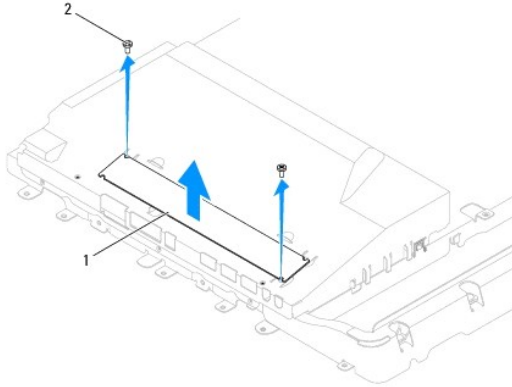
Ta ut inverteren

1. Følg fremgangsmåten under [Før du begynner](#).
2. Ta av I/U-dekslet (se [Ta av I/U-dekslet](#)).
3. Fjern datamaskinstativet (se [Fjerne datamaskinstativet](#)).
4. Ta ut den optiske stasjonen (se [Ta ut den optiske stasjonen](#)).
5. Ta av dekorasjonsdekslet (se [Fjerne dekorasjonsdekslet](#)).
6. Ta av høyttalerdekslet (se [Ta av høyttalerdekslet](#)).
7. Ta av skjermrammen (se [Ta av skjermrammen](#)).
8. Ta av bakdekslet (se [Ta av bakdekslet](#)).
9. Skru ut de to skruene som fester inverterbeskyttelsen til beskyttelsen foran hovedkortet.
10. Ta inverterdekslet vekk fra datamaskinen.



1	inverterdeksel	2	skruer (2)
---	----------------	---	------------

11. Koble inverterkabelen og skjermkablene fra kontaktene på inverteren.
12. Skru ut de to skruene som fester inverteren til beskyttelsen foran hovedkortet.
13. Løft inverteren ut fra beskyttelsen foran hovedkortet.



1	inverter	2	skruer (2)
---	----------	---	------------

Sette på plass inverteren

1. Følg fremgangsmåten under [Før du begynner](#).
2. Tilpass skruerhullene på inverteren med skuehullene på beskyttelsen foran hovedkortet. Skru inn de to skruene som fester inverteren til beskyttelsen foran hovedkortet.
3. Koble inverterkabelen og skjermkablene til kontaktene på inverteren.
4. Skyv tappene på inverterbeskyttelsen inn i sporene på beskyttelsen foran hovedkortet. Skru inn de to skruene som fester inverterbeskyttelsen til beskyttelsen foran hovedkortet.
5. Sett på igjen bakdekslet (se [Sette på bakdekslet](#)).
6. Sett på igjen skjermrammen (se [Sette på skjermrammen](#)).
7. Sett på igjen høyttalerdekslet (se [Sette på høyttalerdekslet](#)).
8. Sett på igjen dekorasjonsdekslet (se [Sette på dekorasjonsdekslet](#)).
9. Sett inn den optiske stasjonen (se [Sette inn den optiske stasjonen](#)).
10. Sett på plass datamaskinstativet (se [Sette på datamaskinstativet](#)).
11. Sett på igjen I/U-dekslet (se [Sette på I/U-dekslet](#)).

△ FORHOLDSREGEL: Før du slår på maskinen må du skru inn igjen alle skruer og kontrollere at det ikke ligger igjen løse skruer inni datamaskinen. Ellers kan det oppstå skade på datamaskinen.

12. Koble datamaskinen og andre enheter til stikkontaktene, og slå dem deretter på.

[Tilbake til innholdssiden](#)

[Tilbake til innholdssiden](#)

I/U-brakett

Dell™ Inspiron™ One 19 Servicehåndbok

- [Fjerne I/U-braketten](#)
- [Sette på I/U-braketten](#)

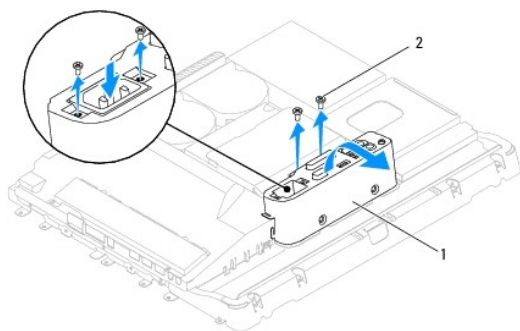
⚠ ADVARSEL: Før du arbeider inne i datamaskinen, må du lese sikkerhetsinformasjonen som fulgte med datamaskinen. Hvis du vil ha mer informasjon om sikkerhet, går du til hjemmesiden for overholdelse av forskrifter (Regulatory Compliance) på www.dell.com/regulatory_compliance.

⚠ FORHOLDSREGEL: Bare en godkjent servicetekniker skal utføre reparasjoner på datamaskinen. Skade forårsaket av servicearbeid som ikke er godkjent av Dell™, dekkes ikke av garantien.

⚠ FORHOLDSREGEL: Unngå elektrostatisk utlading. Forbind deg selv til jord med en jordsingsstropp rundt håndledet eller ved å berøre en umalt metallflate med jevne mellomrom (for eksempel en tilkobling på datamaskinen).

Fjerne I/U-braketten

1. Følg fremgangsmåten under [Før du begynner](#).
2. Ta av I/U-dekslet (se [Ta av I/U-dekslet](#)).
3. Fjern datamaskinstativet (se [Fjerne datamaskinstativet](#)).
4. Ta ut den optiske stasjonen (se [Ta ut den optiske stasjonen](#)).
5. Ta av dekorasjonsdekslet (se [Fjerne dekorasjonsdekslet](#)).
6. Ta av høyttalerdekslet (se [Ta av høyttalerdekslet](#)).
7. Ta av skjermrammen (se [Ta av skjermrammen](#)).
8. Ta av bakdekslet (se [Ta av bakdekslet](#)).
9. Skru ut de fire skruene som fester I/U-panelet til kabinettet.
10. Snu på I/U-braketten uten å dra hardt i den, slik at du får tilgang til kabelkontaktene på I/U-kortet.
11. Koble fra alle kablene på I/U-kortet.
12. Løft I/U-braketten vekk fra kabinettet.




1	I/U-brakett	2	skruer (4)
---	-------------	---	------------

Sette på I/U-braketten

1. Følg fremgangsmåten under [Før du begynner](#).

2. Koble til alle kablene på I/U-kortet.
3. Tilpass skruehullene på I/U-braketten til skruehullene på kabinettet. Skru inn de fire skruene som fester I/U-braketten til kabinettet.
4. Sett på igjen bakdekslet (se [Sette på bakdekslet](#)).
5. Sett på igjen skjermrammen (se [Sette på skjermrammen](#)).
6. Sett på igjen høyttalerdekslet (se [Sette på høyttalerdekslet](#)).
7. Sett på igjen dekorasjonsdekslet (se [Sette på dekorasjonsdekslet](#)).
8. Sett inn den optiske stasjonen (se [Sette inn den optiske stasjonen](#)).
9. Sett på plass datamaskinstativet (se [Sette på datamaskinstativet](#)).
10. Sett på igjen I/U-dekslet (se [Sette på I/U-dekslet](#)).

 **FORHOLDSREGEL: Før du slår på maskinen må du skru inn igjen alle skruer og kontrollere at det ikke ligger igjen løse skruer inni datamaskinen. Ellers kan det oppstå skade på datamaskinen.**

11. Koble datamaskinen og andre enheter til stikkontaktene, og slå dem deretter på.

[Tilbake til innholdssiden](#)

[Tilbake til innholdssiden](#)

I/U-kort

Dell™ Inspiron™ One 19 Servicehåndbok

- [Ta ut I/U-kortet](#)
- [Sette på plass I/U-kortet](#)

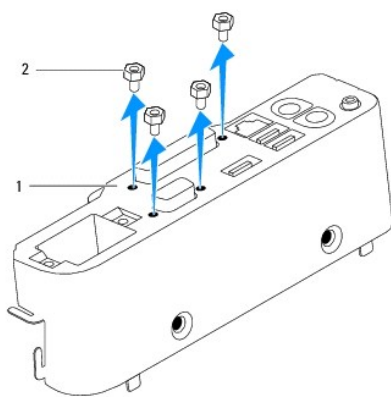
⚠ ADVARSEL: Før du arbeider inne i datamaskinen, må du lese sikkerhetsinformasjonen som fulgte med datamaskinen. Hvis du vil ha mer informasjon om sikkerhet, går du til hjemmesiden for overholdelse av forskrifter (Regulatory Compliance) på www.dell.com/regulatory_compliance.

⚠ FORHOLDSREGEL: Bare en godkjent servicetekniker skal utføre reparasjoner på datamaskinen. Skade forårsaket av servicearbeid som ikke er godkjent av Dell™, dekkes ikke av garantien.

⚠ FORHOLDSREGEL: Unngå elektrostatisk utlading. Forbind deg selv til jord med en jordingsstropp rundt håndledet eller ved å berøre en umalt metallflate med jevne mellomrom (for eksempel en tilkobling på datamaskinen).

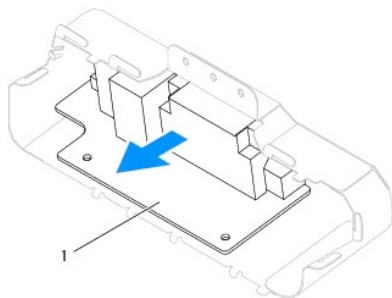
Ta ut I/U-kortet

1. Følg fremgangsmåten under [Før du begynner](#).
2. Ta av I/U-dekslet (se [Ta av I/U-dekslet](#)).
3. Fjern datamaskinstativet (se [Fjerne datamaskinstativet](#)).
4. Ta ut den optiske stasjonen (se [Ta ut den optiske stasjonen](#)).
5. Ta av dekorasjonsdekslet (se [Fjerne dekorasjonsdekslet](#)).
6. Ta av høyttalerdekslet (se [Ta av høyttalerdekslet](#)).
7. Ta av skjermrammen (se [Ta av skjermrammen](#)).
8. Ta av bakdekslet (se [Ta av bakdekslet](#)).
9. Ta av I/U-braketten (se [Fjerne I/U-braketten](#)).
10. Bruk et skrujern for sekskantmuttere, og fjern de fire skruene som fester I/U-kortet til I/U-braketten.



1	I/U-brakett.	2	skruer (4)
---	--------------	---	------------

11. Skyv I/U-kortet vekk fra datamaskinen.



1	I/U-kort
---	----------

Sette på plass I/U-kortet

1. Følg fremgangsmåten under [Før du begynner](#).
2. Tilpass skru hullene på I/U-kortet med skru hullene på I/U-braketten. Skru inn de fire skruene som fester I/U-kortet til I/U-braketten.
3. Sett på igjen I/U-braketten (se [Sette på I/U-braketten](#)).
4. Sett på igjen bakdekslet (se [Sette på bakdekslet](#)).
5. Sett på igjen skjermrammen (se [Sette på skjermrammen](#)).
6. Sett på igjen høyttalerdekslet (se [Sette på høyttalerdekslet](#)).
7. Sett på igjen dekorasjonsdekslet (se [Sette på dekorasjonsdekslet](#)).
8. Sett inn den optiske stasjonen (se [Sette inn den optiske stasjonen](#)).
9. Sett på plass datamaskinstativet (se [Sette på datamaskinstativet](#)).
10. Sett på igjen I/U-dekslet (se [Sette på I/U-dekslet](#)).

△ FORHOLDSREGEL: Før du slår på maskinen må du skru inn igjen alle skruer og kontrollere at det ikke ligger igjen løse skruer inni datamaskinen. Ellers kan det oppstå skade på datamaskinen.

11. Koble datamaskinen og andre enheter til stikkontaktene, og slå dem deretter på.

[Tilbake til innholdssiden](#)

[Tilbake til innholdssiden](#)

I/U-deksel

Dell™ Inspiron™ One 19 Servicehåndbok

- [Ta av I/U-dekslet](#)
- [Sette på I/U-dekslet](#)

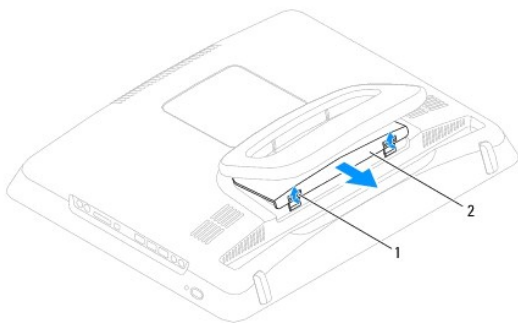
- ⚠ **ADVARSEL:** Før du arbeider inne i datamaskinen, må du lese sikkerhetsinformasjonen som fulgte med datamaskinen. Hvis du vil ha mer informasjon om sikkerhet, går du til hjemmesiden for overholdelse av forskrifter (Regulatory Compliance) på www.dell.com/regulatory_compliance.
- ⚠ **ADVARSEL:** Trekk alltid ut strømledningen til datamaskinen fra stikkkontakten før du tar av I/U-dekslet, for å unngå elektrisk støt.
- ⚠ **FORHOLDSREGEL:** Bare en godkjent servicetekniker skal utføre reparasjoner på datamaskinen. Skade forårsaket av servicearbeid som ikke er godkjent av Dell™, dekkes ikke av garantien.
- ⚠ **FORHOLDSREGEL:** Forbind deg selv til jord med en jordingsstropp rundt håndleddet eller ved å berøre en umalt metallflate med jevne mellomrom (for eksempel en tilkobling på datamaskinen), for å unngå elektrostatisk utlading.
- ⚠ **FORHOLDSREGEL:** Pass på at det er nok plass til å støtte systemet når dekslet er fjernet - minst 30 cm skrivebordsflate.

Ta av I/U-dekslet

1. Følg fremgangsmåten under [Før du begynner](#).

⚠ **FORHOLDSREGEL:** Sørg for å plassere datamaskinen på et mykt stoff eller et rent underlag før du åpner den, så du unngår riper på skjermen.

2. Legg datamaskinen med fronten ned på et flatt underlag.
3. Løft datamaskinstativet for å ha tilgang til I/U-panelet.
4. Trykk på de to festeklemmene nederst på I/U-dekslet med fingrene, og løft I/U-dekslet for å fjerne låsene på I/U-dekslet fra sporene på bakdekslet.
5. Trekk I/U-dekslet ut av datamaskinen.



1	festeklemmer (2)	2	I/U-deksel
---	------------------	---	------------

Sette på I/U-dekslet

1. Følg fremgangsmåten under [Før du begynner](#).
2. Tilpass de tre tappene på I/U-dekslet med sporene på bakdekslet.
3. Trykk på de to festeklemmene nederst på I/U-dekslet, og lirk forsiktig de to låsene på bakdekslet på plass for å feste I/U-dekslet.
4. Koble datamaskinen og andre enheter til stikkontaktene, og slå dem deretter på.

[Tilbake til innholdssiden](#)

[Tilbake til innholdssiden](#)

Metalldeksel bak

Dell™ Inspiron™ One 19 Servicehåndbok

- [Fjerne metalldekslet bak](#)
- [Sette på metalldekslet bak](#)

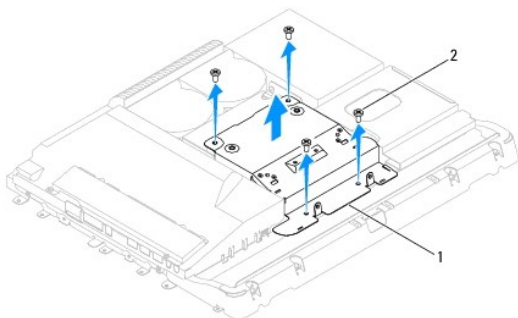
⚠ ADVARSEL: Før du arbeider inne i datamaskinen, må du lese sikkerhetsinformasjonen som fulgte med datamaskinen. Hvis du vil ha mer informasjon om sikkerhet, går du til hjemmesiden for overholdelse av forskrifter (Regulatory Compliance) på www.dell.com/regulatory_compliance.

⚠ FORHOLDSREGEL: Bare en godkjent servicetekniker skal utføre reparasjoner på datamaskinen. Skade forårsaket av servicearbeid som ikke er godkjent av Dell™, dekkes ikke av garantien.

⚠ FORHOLDSREGEL: Unngå elektrostatisk utlading. Forbind deg selv til jord med en jordsingsstropp rundt håndledet eller ved å berøre en umalt metallflate med jevne mellomrom (for eksempel en tilkobling på datamaskinen).

Fjerne metalldekslet bak

1. Følg fremgangsmåten under [Før du begynner](#).
2. Ta av I/U-dekslet (se [Ta av I/U-dekslet](#)).
3. Fjern datamaskinstativet (se [Fjerne datamaskinstativet](#)).
4. Ta ut den optiske stasjonen (se [Ta ut den optiske stasjonen](#)).
5. Ta av dekorasjonsdekslet (se [Fjerne dekorasjonsdekslet](#)).
6. Ta av høyttalerdekslet (se [Ta av høyttalerdekslet](#)).
7. Ta av skjermrammen (se [Ta av skjermrammen](#)).
8. Ta av bakdekslet (se [Ta av bakdekslet](#)).
9. Ta av I/U-braketten (se [Fjerne I/U-braketten](#)).
10. Fjern tapen i aluminiumsfolie som fester harddisken.
11. Skru ut de fire skruene som fester metalldekslet til kabinettet.
12. Løft metalldekslet vekk fra kabinettet.



1	metalldeksel bak	2	skruer (4)
---	------------------	---	------------

Sette på metalldekslet bak

1. Følg fremgangsmåten under [Før du begynner](#).

2. Tilpass skruhellene på metalldekslet med skruhellene på kabinettet. Skru inn de fire skruene som fester metalldekslet til kabinettet.

△ FORHOLDSREGEL: Aluminiumsfolietapen er der for å beskytte mot elektromagnetisk induksjon (EMI), og for å jorde komponentene. Sørg for at du fester aluminiumsfolietapen etter at du har satt på plass metalldekslet, for å unngå at metalldekslet skades.

📌 MERK: Aluminiumsfolietape leveres sammen med det nye metalldekslet.

3. Fest aluminiumsfolietapen på metalldekslet.
4. Sett på igjen I/U-braketten (se [Sette på I/U-braketten](#)).
5. Sett på igjen bakdekslet (se [Sette på bakdekslet](#)).
6. Sett på igjen skjermrammen (se [Sette på skjermrammen](#)).
7. Sett på igjen høyttalerdekslet (se [Sette på høyttalerdekslet](#)).
8. Sett på igjen dekorasjonsdekslet (se [Sette på dekorasjonsdekslet](#)).
9. Sett inn igjen den optiske stasjonen (se [Sette inn den optiske stasjonen](#)).
10. Sett på plass datamaskinstativet (se [Sette på datamaskinstativet](#)).
11. Sett på igjen I/U-dekslet (se [Sette på I/U-dekslet](#)).

△ FORHOLDSREGEL: Før du slår på maskinen må du skru inn igjen alle skruer og kontrollere at det ikke ligger igjen løse skruer inni datamaskinen. Ellers kan det oppstå skade på datamaskinen.

12. Koble datamaskinen og andre enheter til stikkontaktene, og slå dem deretter på.

[Tilbake til innholdssiden](#)

[Tilbake til innholdssiden](#)

Minnemodul(er)

Dell™ Inspiron™ One 19 Servicehåndbok

- [Ta ut minnemodul\(er\)](#)
- [Sette inn minnemoduler](#)

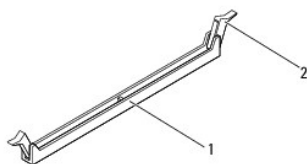
⚠ ADVARSEL: Før du arbeider inne i datamaskinen, må du lese sikkerhetsinformasjonen som fulgte med datamaskinen. Hvis du vil ha mer informasjon om sikkerhet, går du til hjemmesiden for overholdelse av forskrifter (Regulatory Compliance) på www.dell.com/regulatory_compliance.

⚠ FORHOLDSREGEL: Bare en godkjent servicetekniker skal utføre reparasjoner på datamaskinen. Skade forårsaket av servicearbeid som ikke er godkjent av Dell™, dekkes ikke av garantien.

⚠ FORHOLDSREGEL: Unngå elektrostatisk utlading. Forbind deg selv til jord med en jordsingsstropp rundt håndledet eller ved å berøre en umalt metallflate med jevne mellomrom (for eksempel en tilkobling på datamaskinen).

Ta ut minnemodul(er)

1. Følg fremgangsmåten under [Før du begynner](#).
2. Ta av I/U-dekslet (se [Ta av I/U-dekslet](#)).
3. Fjern datamaskinstativet (se [Fjerne datamaskinstativet](#)).
4. Ta ut den optiske stasjonen (se [Ta ut den optiske stasjonen](#)).
5. Ta av dekorasjonsdekslet (se [Fjerne dekorasjonsdekslet](#)).
6. Ta av høyttalerdekslet (se [Ta av høyttalerdekslet](#)).
7. Ta av skjermrammen (se [Ta av skjermrammen](#)).
8. Ta av høyttalerdekslet (se [Ta av bakdekslet](#)).
9. Ta av I/U-braketten (se [Fjerne I/U-braketten](#)).
10. Ta av inverteren (se [Ta ut inverteren](#)).
11. Ta av beskyttelsen foran hovedkortet (se [Ta av beskyttelsen foran hovedkortet](#)).
12. Bruk fingertuppene til å skille sikkerhetsklemmene forsiktig fra hverandre på hver ende av minnemodulkontakten, helt til minnemodulen spretter opp.



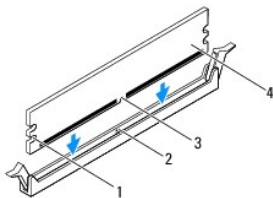
1	minnemodulkontakt	2	festeklemmer (2)
---	-------------------	---	------------------

13. Ta minnemodulen ut av minnemodulkontakten.

Sette inn minnemoduler

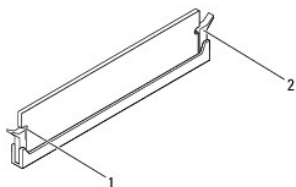
⚠ FORHOLDSREGEL: Hvis ikke minnemodulen er riktig installert, kan det hende at datamaskinen ikke vil starte.

1. Følg fremgangsmåten under [Før du begynner](#).
2. Tilpass hakket nederst på modulen til tappen på minnemodulkontakten.



1	utsparing (2)	2	tapp
3	hakk	4	minnemodul


3. Sett modulen inn i kontakten til modulen låses på plass.
Hvis du setter inn modulen på riktig måte, låses festeklemmene på plass inn i utsparingene i hver ende av modulen.



1	utsparing (2)	2	festeklemme (satt i lås)
---	---------------	---	--------------------------

4. Sett på igjen beskyttelsen foran hovedkortet (se [Sett på beskyttelsen foran hovedkortet](#)).
5. Sett på igjen skjerminverteren (se [Sette på plass inverteren](#)).
6. Sett på igjen I/U-braketten (se [Sette på I/U-braketten](#)).
7. Sett på igjen bakdekslet (se [Sette på bakdekslet](#)).
8. Sett på igjen skjermmrammen (se [Sette på skjermmrammen](#)).
9. Sett på igjen høyttalerdekslet (se [Sette på høyttalerdekslet](#)).
10. Sett på igjen dekorasjonsdekslet (se [Sette på dekorasjonsdekslet](#)).
11. Sett inn den optiske stasjonen (se [Sette inn den optiske stasjonen](#)).
12. Sett på plass datamaskinstativet (se [Sette på datamaskinstativet](#)).
13. Sett på igjen I/U-dekslet (se [Sette på I/U-dekslet](#)).

△ FORHOLDSREGEL: Før du slår på maskinen må du skru inn igjen alle skruer og kontrollere at det ikke ligger igjen løse skruer inni datamaskinen. Ellers kan det oppstå skade på datamaskinen.

14. Koble datamaskinen og andre enheter til strømmettet, og slå dem på.
15. Når det vises en melding om at minnestørrelsen er blitt endret, trykker du <F1> for å fortsette.
16. Logg på datamaskinen.
17. Klikk på Start-knappen  → Kontrollpanel → System for å kontrollere at minnet er korrekt installert.
18. Kontroller hvor mye minne (RAM) som oppgis.

[Tilbake til innholdssiden](#)

[Tilbake til innholdssiden](#)

Optisk stasjon

Dell™ Inspiron™ One 19 Servicehåndbok

- [Ta ut den optiske stasjonen](#)
- [Sette inn den optiske stasjonen](#)

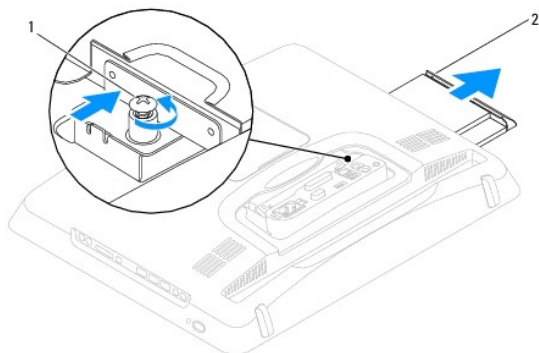
⚠ ADVARSEL: Før du arbeider inne i datamaskinen, må du lese sikkerhetsinformasjonen som fulgte med datamaskinen. Hvis du vil ha mer informasjon om sikkerhet, gå du til hjemmesiden for overholdelse av forskrifter (Regulatory Compliance) på www.dell.com/regulatory_compliance.

⚠ FORHOLDSREGEL: Bare en godkjent servicetekniker skal utføre reparasjoner på datamaskinen. Skade forårsaket av servicearbeid som ikke er godkjent av Dell™, dekkes ikke av garantien.

⚠ FORHOLDSREGEL: Unngå elektrostatisk utlading. Forbind deg selv til jord med en jordsingsstropp rundt håndleddet eller ved å berøre en umalt metallflate med jevne mellomrom (for eksempel en tilkobling på datamaskinen).

Ta ut den optiske stasjonen

1. Følg fremgangsmåten under [Før du begynner](#).
2. Ta av I/U-dekslet (se [Ta av I/U-dekslet](#)).
3. Ta av datamaskinstativet (se [Fjerne datamaskinstativet](#)).
4. Skru ut skruen som fester den optiske stasjonen til datamaskinen.
5. Trykk på den optiske stasjonen for å løsne den fra stasjonsbrønnen.
6. Skyv den optiske stasjonen ut av stasjonsbrønnen.



1	skruen	2	optisk stasjon
---	--------	---	----------------

Sette inn den optiske stasjonen

1. Følg fremgangsmåten under [Før du begynner](#).
2. Skyv den optiske stasjonen tilbake i stasjonsbrønnen.
3. Skru inn igjen skruen som fester den optiske stasjonen til datamaskinen.
4. Sett på plass datamaskinstativet (se [Sette på datamaskinstativet](#)).
5. Sett på igjen I/U-dekslet (se [Sette på I/U-dekslet](#)).

⚠ FORHOLDSREGEL: Før du slår på maskinen må du skru inn igjen alle skruer og kontrollere at det ikke ligger igjen løse skruer inni datamaskinen. Ellers kan det oppstå skade på datamaskinen.

6. Koble datamaskinen og andre enheter til stikkontaktene, og slå dem deretter på.

[Tilbake til innholdssiden](#)

[Tilbake til innholdssiden](#)

Proseszor

Dell™ Inspiron™ One 19 Servicehåndbok

- [Ta ut prosessoren](#)
- [Sette på plass prosessoren](#)

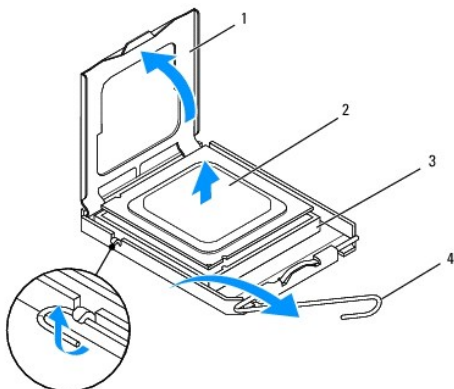
⚠ ADVARSEL: Før du arbeider inne i datamaskinen, må du lese sikkerhetsinformasjonen som fulgte med datamaskinen. Hvis du vil ha mer informasjon om sikkerhet, går du til hjemmesiden for overholdelse av forskrifter (Regulatory Compliance) på www.dell.com/regulatory_compliance.

⚠ FORHOLDSREGEL: Bare en godkjent servicetekniker skal utføre reparasjoner på datamaskinen. Skade forårsaket av servicearbeid som ikke er godkjent av Dell™, dekkes ikke av garantien.

⚠ FORHOLDSREGEL: Unngå elektrostatisk utlading. Forbind deg selv til jord med en jordingsstropp rundt håndledet eller ved å berøre en umalt metallflate med jevne mellomrom (for eksempel en tilkobling på datamaskinen).

Ta ut prosessoren

1. Følg fremgangsmåten under [Før du begynner](#).
2. Ta av I/U-dekslet (se [Ta av I/U-dekslet](#)).
3. Ta av datamaskinstativet (se [Fjerne datamaskinstativet](#)).
4. Ta ut den optiske stasjonen (se [Ta ut den optiske stasjonen](#)).
5. Ta av dekorasjonsdekslet (se [Fjerne dekorasjonsdekslet](#)).
6. Ta av høyttalerdekslet (se [Ta av høyttalerdekslet](#)).
7. Ta av skjermrammen (se [Ta av skjermrammen](#)).
8. Ta av bakdekslet (se [Ta av bakdekslet](#)).
9. Ta av I/U-braketten (se [Fjerne I/U-braketten](#)).
10. Ta av inverteren (se [Ta ut inverteren](#)).
11. Fjern beskyttelsen foran hovedkortet (se [Ta av beskyttelsen foran hovedkortet](#)).
12. Ta ut prosessorens varmeavleder (se [Ta ut varmeavlederen](#)).
13. Trykk og skyv utløserpaken ned og ut for å løse den ut fra fliken som fester den.
14. Åpne prosessordekslet.



1	prosessordeksel	2	prosessor
3	prosessorstøpselet	4	utløserspak

△ **FORHOLDSREGEL:** Når du tar ut eller setter inn prosessoren, må du ikke berøre noen av pinnene på støpselet, eller la gjenstander falle på pinnene i støpselet.

15. Løft prosessormodulen for å ta den ut av støpselet, og sett den til side på et trygt sted.

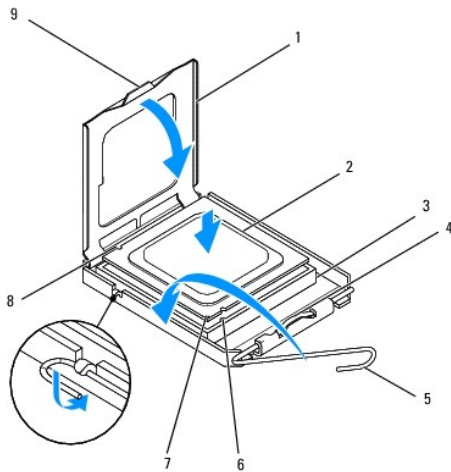
Sette på plass prosessoren

1. Følg fremgangsmåten under [Før du begynner](#).

2. Løft utløserspaken til utløserposisjon, slik at sokkelen er klar til å motta den nye prosessoren.

△ **FORHOLDSREGEL:** Jord deg selv ved å berøre en umalt metalloverflate eller datamaskinstativet.

3. Pakk opp den nye prosessoren.



1	prosessordeksel	2	prosessor
3	prosessorstøpselet	4	midtre deksellås
5	utløserspak	6	fremre justeringsspor
7	prosessorens pinne-1-indikator	8	bakre justeringsspor
9	tapp		

4. Sørg for at prosessorstøpselet er helt trukket ut.

△ **FORHOLDSREGEL:** Støpselpinnene er skjøre. Pass på at prosessoren er riktig justert etter støpselet, og ta ikke for hardt i når du installerer prosessoren, slik at du unngår skade. Vær forsiktig så du ikke berører eller bøyer pinnene på hovedkortet.

△ **FORHOLDSREGEL:** Du må plassere prosessoren riktig i støpselet for å unngå permanent skade på prosessoren.

5. Rett inn fremre og bakre tilpasningsspor på prosessoren i forhold til fremre og bakre tilpasningsspor på støpselet.

6. Tilpass pinne 1-hjørnene til prosessoren og støpselet.

7. Sett prosessormodulen forsiktig inn i støpselet og kontroller at den er riktig plassert.

8. Når prosessoren sitter helt på plass i støpselet, lukker du prosessordekslet. Kontroller at tappen på prosessordekslet er plassert under den midtre deksellåsen på støpselet.

9. Drei sokkelens utløerspak bakover mot støpselet, og klikk den på plass for å feste prosessoren.
10. Tørk av termisk fett fra bunnen av varmelederen.

△ **FORHOLDSREGEL:** Husk å påføre nytt termisk fett. Termisk fett er svært viktig for å få tilstrekkelig termisk kontakt, noe som er nødvendig for å oppnå optimal prosessordrift.

11. Påfør termisk fett på toppen av prosessoren.

△ **FORHOLDSREGEL:** Kontroller at varmeavlederen er riktig plassert og festet.

12. Sett inn igjen prosessorens varmeleder (se [Sett inn prosessorens varmeavleder](#)).
13. Sett på igjen beskyttelsen foran hovedkortet (se [Sett på beskyttelsen foran hovedkortet](#)).
14. Sett på igjen skjerminverteren (se [Sette på plass inverteren](#)).
15. Sett på igjen I/U-braketten (se [Sette på I/U-braketten](#)).
16. Sett på igjen bakdekslet (se [Sette på bakdekslet](#)).
17. Sett på igjen skjermmrammen (se [Sette på skjermmrammen](#)).
18. Sett på igjen høyttalerdekslet (se [Sette på høyttalerdekslet](#)).
19. Sett på igjen dekorasjonsdekslet (se [Sette på dekorasjonsdekslet](#)).
20. Sett inn den optiske stasjonen (se [Sette inn den optiske stasjonen](#)).
21. Sett på igjen datamaskinstativet (se [Sette på datamaskinstativet](#)).
22. Sett på igjen I/U-dekslet (se [Sette på I/U-dekslet](#)).

△ **FORHOLDSREGEL:** Før du slår på maskinen må du skru inn igjen alle skruer og kontrollere at det ikke ligger igjen løse skruer inni datamaskinen. Ellers kan det oppstå skade på datamaskinen.

23. Koble datamaskinen og andre enheter til strømmettet, og slå dem på.

[Tilbake til innholdssiden](#)

[Tilbake til innholdssiden](#)

Strømforsyning

Dell™ Inspiron™ One 19 Servicehåndbok

- [Ta ut strømforsyningsenheten](#)
- [Sette på strømforsyningsenheten](#)

⚠ ADVARSEL: Før du arbeider inne i datamaskinen, må du lese sikkerhetsinformasjonen som fulgte med datamaskinen. Hvis du vil ha mer informasjon om sikkerhet, går du til hjemmesiden for overholdelse av forskrifter (Regulatory Compliance) på www.dell.com/regulatory_compliance.

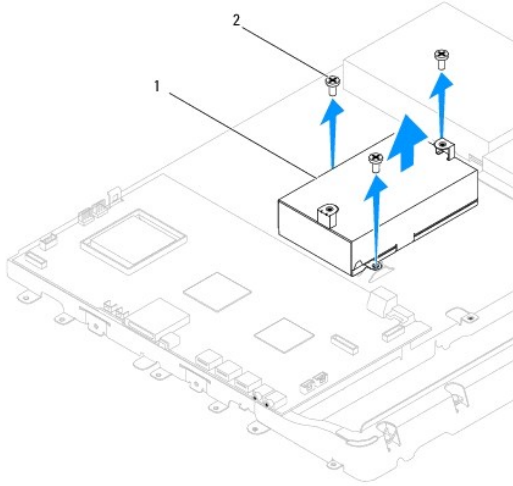
⚠ ADVARSEL: For å sikre deg mot eventuelt elektrisk støt, skader fra bevegelige vifteblader eller andre uventede skader, bør du alltid trekke ut strømledningen før du åpner dekslet.

⚠ FORHOLDSREGEL: Bare en godkjent servicetekniker skal utføre reparasjoner på datamaskinen. Skade forårsaket av servicearbeid som ikke er godkjent av Dell™, dekkes ikke av garantien.

⚠ FORHOLDSREGEL: Unngå elektrostatisk utlading. Forbind deg selv til jord med en jordingsstropp rundt håndleddet eller ved å berøre en umalt metallflate med jevne mellomrom (for eksempel en tilkobling på datamaskinen).

Ta ut strømforsyningsenheten

1. Følg fremgangsmåten under [Før du begynner](#).
2. Ta av I/U-dekslet (se [Ta av I/U-dekslet](#)).
3. Fjern datamaskinstativet (se [Fjerne datamaskinstativet](#)).
4. Ta ut den optiske stasjonen (se [Ta ut den optiske stasjonen](#)).
5. Ta av dekorasjonsdekslet (se [Fjerne dekorasjonsdekslet](#)).
6. Ta av høytalerdekslet (se [Ta av høytalerdekslet](#)).
7. Ta av skjermrammen (se [Ta av skjermrammen](#)).
8. Ta av bakdekslet (se [Ta av bakdekslet](#)).
9. Ta av I/U-braketten (se [Fjerne I/U-braketten](#)).
10. Ta av metalldekslet bak (se [Fjerne metalldekslet bak](#)).
11. Ta av inverteren (se [Ta ut inverteren](#)).
12. Ta av beskyttelsen foran hovedkortet (se [Ta av beskyttelsen foran hovedkortet](#)).
13. Ta ut prosessorens varmeavleder (se [Ta ut varmeavlederen](#)).
14. Ta ut varmeavlederviftene (se [Fjerne varmeavledervifter](#)).
15. Koble strømforsyningskabelen fra kontakten (PWR_CN1) på hovedkortet. Se [Hovedkort-komponenter](#) hvis du vil ha mer informasjon om plasseringen av strømforsyningskontakten.
16. Merk deg føringen til strømforsyningskablene, og fjern dem deretter fra kabinettet.
17. Skru ut de tre skruene som fester strømforsyningen til kabinettet.
18. Legg strømforsyningen på et trygt sted.



1	strømforsyning	2	skruer (3)
---	----------------	---	------------

Sette på strømforsyningsenheten

1. Følg fremgangsmåten under [Før du begynner](#).
2. Skru inn de tre skruene som fester strømforsyningen til kabinettet.
3. Før strømforsyningskablene og koble dem til kontakten (PWR_CN1) på hovedkortet.
4. Sett inn igjen varmeavlederviftene (se [Sette på varmeavledervifter](#)).
5. Sett inn igjen prosessorens varmeleder (se [Sett inn prosessorens varmeavleder](#)).
6. Sett på igjen beskyttelsen foran hovedkortet (se [Sett på beskyttelsen foran hovedkortet](#)).
7. Sett på skjermverteren (se [Sette på plass inverteren](#)).
8. Sett på igjen metalldekslet bak (se [Sette på metalldekslet bak](#)).
9. Sett på igjen I/U-braketten (se [Sette på I/U-braketten](#)).
10. Sett på igjen bakdekslet (se [Sette på bakdekslet](#)).
11. Sett på igjen skjermrammen (se [Sette på skjermrammen](#)).
12. Sett på igjen høyttalerdekslet (se [Sette på høyttalerdekslet](#)).
13. Sett på igjen dekorasjonsdekslet (se [Sette på dekorasjonsdekslet](#)).
14. Sett inn den optiske stasjonen (se [Sette inn den optiske stasjonen](#)).
15. Sett på plass datamaskinstativet (se [Sette på datamaskinstativet](#)).
16. Sett på igjen I/U-dekslet (se [Sette på I/U-dekslet](#)).

△ FORHOLDSREGEL: Før du slår på maskinen må du skru inn igjen alle skruer og kontrollere at det ikke ligger igjen løse skruer inni datamaskinen. Ellers kan det oppstå skade på datamaskinen.

17. Koble datamaskinen og andre enheter til stikkontaktene, og slå dem deretter på.

[Tilbake til innholdssiden](#)

Hovedkortvifte

Dell™ Inspiron™ One 19 Servicehåndbok

- [Ta ut hovedkortviften](#)
- [Sette inn hovedkortviften](#)

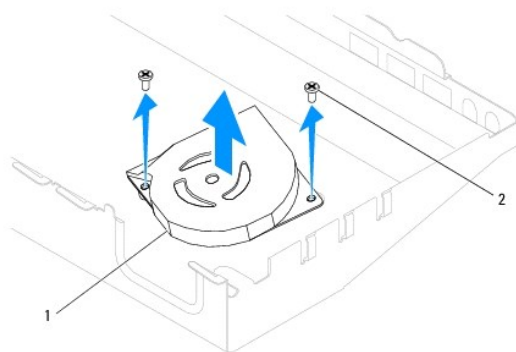
⚠ ADVARSEL: Før du arbeider inne i datamaskinen, må du lese sikkerhetsinformasjonen som fulgte med datamaskinen. Hvis du vil ha mer informasjon om sikkerhet, går du til hjemmesiden for overholdelse av forskrifter (Regulatory Compliance) på www.dell.com/regulatory_compliance.

⚠ FORHOLDSREGEL: Bare en godkjent servicetekniker skal utføre reparasjoner på datamaskinen. Skade forårsaket av servicearbeid som ikke er godkjent av Dell™, dekkes ikke av garantien.

⚠ FORHOLDSREGEL: Unngå elektrostatisk utlading. Forbind deg selv til jord med en jordingsstropp rundt håndledet eller ved å berøre en umalt metallflate med jevne mellomrom (for eksempel en tilkobling på datamaskinen).

Ta ut hovedkortviften

1. Følg fremgangsmåten under [Før du begynner](#).
2. Ta av I/U-dekslet (se [Ta av I/U-dekslet](#)).
3. Fjern datamaskinstativet (se [Fjerne datamaskinstativet](#)).
4. Ta ut den optiske stasjonen (se [Ta ut den optiske stasjonen](#)).
5. Ta av dekorasjonsdekslet (se [Fjerne dekorasjonsdekslet](#)).
6. Ta av høyttalerdekslet (se [Ta av høyttalerdekslet](#)).
7. Ta av skjermrammen (se [Ta av skjermrammen](#)).
8. Ta av bakdekslet (se [Ta av bakdekslet](#)).
9. Ta av I/U-braketten (se [Fjerne I/U-braketten](#)).
10. Ta av inverteren (se [Ta ut inverteren](#)).
11. Ta av beskyttelsen foran hovedkortet (se [Ta av beskyttelsen foran hovedkortet](#)).
12. Snu beskyttelsen foran hovedkortet opp ned.
13. Skru ut de to skruene som fester hovedkortviften til beskyttelsen.
14. Løft hovedkortviften vekk fra beskyttelsen.



1	hovedkortvifte	2	skruer (2)
---	----------------	---	------------

Sette inn hovedkortviften

1. Følg fremgangsmåten under [Før du begynner](#).
2. Tilpass skruehullene på hovedkortviften med skruehullene på beskyttelsen.
3. Skru inn de to skruene som fester hovedkortviften til beskyttelsen.
4. Snu beskyttelsen foran hovedkortet.
5. Sett på plass beskyttelsen foran hovedkortet (se [Sett på beskyttelsen foran hovedkortet](#)).
6. Sett på skjerminvertoren (se [Sett på plass inverteren](#)).
7. Sett på igjen I/U-braketten (se [Sett på I/U-braketten](#)).
8. Sett på igjen bakdekslet (se [Sett på bakdekslet](#)).
9. Sett på igjen skjermrammen (se [Sett på skjermrammen](#)).
10. Sett på igjen høyttalerdekslet (se [Sett på høyttalerdekslet](#)).
11. Sett på igjen dekorasjonsdekslet (se [Sett på dekorasjonsdekslet](#)).
12. Sett inn den optiske stasjonen (se [Sett inn den optiske stasjonen](#)).
13. Sett på igjen datamaskinstativet (se [Sett på datamaskinstativet](#)).
14. Sett på igjen I/U-dekslet (se [Sett på I/U-dekslet](#)).

△ FORHOLDSREGEL: Før du slår på maskinen må du skru inn igjen alle skruer og kontrollere at det ikke ligger igjen løse skruer inni datamaskinen. Ellers kan det oppstå skade på datamaskinen.

15. Koble datamaskinen og andre enheter til stikkontaktene, og slå dem deretter på.

[Tilbake til innholdssiden](#)

[Tilbake til innholdssiden](#)

Beskyttelsen foran hovedkortet

Dell™ Inspiron™ One 19 Servicehåndbok

- [Ta av beskyttelsen foran hovedkortet](#)
- [Sett på beskyttelsen foran hovedkortet](#)

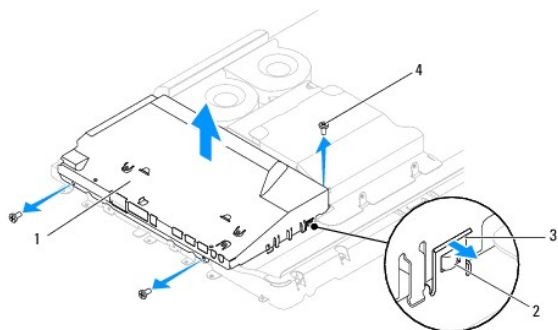
⚠ ADVARSEL: Før du arbeider inne i datamaskinen, må du lese sikkerhetsinformasjonen som fulgte med datamaskinen. Hvis du vil ha mer informasjon om sikkerhet, går du til hjemmesiden for overholdelse av forskrifter (Regulatory Compliance) på www.dell.com/regulatory_compliance.

⚠ FORHOLDSREGEL: Bare en godkjent servicetekniker skal utføre reparasjoner på datamaskinen. Skade forårsaket av servicearbeid som ikke er godkjent av Dell™, dekkes ikke av garantien.

⚠ FORHOLDSREGEL: Unngå elektrostatisk utlading. Forbind deg selv til jord med en jordingsstropp rundt håndledet eller ved å berøre en umalt metallflate med jevne mellomrom (for eksempel en tilkobling på datamaskinen).

Ta av beskyttelsen foran hovedkortet


1. Følg fremgangsmåten under [Før du begynner](#).
2. Ta av I/U-dekslet (se [Ta av I/U-dekslet](#)).
3. Fjern datamaskinstativet (se [Fjerne datamaskinstativet](#)).
4. Ta ut den optiske stasjonen (se [Ta ut den optiske stasjonen](#)).
5. Ta av dekorasjonsdekslet (se [Fjerne dekorasjonsdekslet](#)).
6. Ta av høyttalerdekslet (se [Ta av høyttalerdekslet](#)).
7. Ta av skjermrammen (se [Ta av skjermrammen](#)).
8. Ta av bakdekslet (se [Ta av bakdekslet](#)).
9. Ta av I/U-braketten (se [Fjerne I/U-braketten](#)).
10. Ta av inverteren (se [Ta ut inverteren](#)).
11. Skru ut de fire skruene som fester hovedkortet til kabinettet.
12. Ta av beskyttelsen foran hovedkortet ved å løsne klemmene som fester tappene på beskyttelsen.
13. Løft beskyttelsen ut av kabinettet.



1	beskyttelsen foran hovedkortet	2	tapper (2)
3	festeklemmer (2)	4	skruer (3)

Sett på beskyttelsen foran hovedkortet

1. Følg fremgangsmåten under [Før du begynner](#).
2. Sett på beskyttelsen foran hovedkortet ved hjelp av festeklemmene som fester tappene på beskyttelsen.
3. Skru inn de fire skruene som fester beskyttelsen til kabinettet.
4. Sett på igjen skjerminvertoren (se [Sette på plass invertoren](#)).
5. Sett på igjen I/U-braketten (se [Sette på I/U-braketten](#)).
6. Sett på igjen bakdekslet (se [Sette på bakdekslet](#)).
7. Sett på igjen skjermrammen (se [Sette på skjermrammen](#)).
8. Sett på igjen høyttalerdekslet (se [Sette på høyttalerdekslet](#)).
9. Sett på igjen dekorasjonsdekslet (se [Sette på dekorasjonsdekslet](#)).
10. Sett inn den optiske stasjonen (se [Sette inn den optiske stasjonen](#)).
11. Sett på plass datamaskinstativet (se [Sette på datamaskinstativet](#)).
12. Sett på igjen I/U-dekslet (se [Sette på I/U-dekslet](#)).

 **FORHOLDSREGEL:** Før du slår på maskinen må du skru inn igjen alle skruer og kontrollere at det ikke ligger igjen løse skruer inni datamaskinen. Ellers kan det oppstå skade på datamaskinen.

13. Koble datamaskinen og andre enheter til stikkontaktene, og slå dem deretter på.

[Tilbake til innholdssiden](#)

[Tilbake til innholdssiden](#)

Høytalere

Dell™ Inspiron™ One 19 Servicehåndbok

- [Fjerne høytalerne](#)
- [Sette på høytalerne](#)

⚠ ADVARSEL: Før du arbeider inne i datamaskinen, må du lese sikkerhetsinformasjonen som fulgte med datamaskinen. Hvis du vil ha mer informasjon om sikkerhet, gå du til hjemmesiden for overholdelse av forskrifter (Regulatory Compliance) på www.dell.com/regulatory_compliance.

⚠ FORHOLDSREGEL: Bare en godkjent servicetekniker skal utføre reparasjoner på datamaskinen. Skade forårsaket av servicearbeid som ikke er godkjent av Dell™, dekkes ikke av garantien.

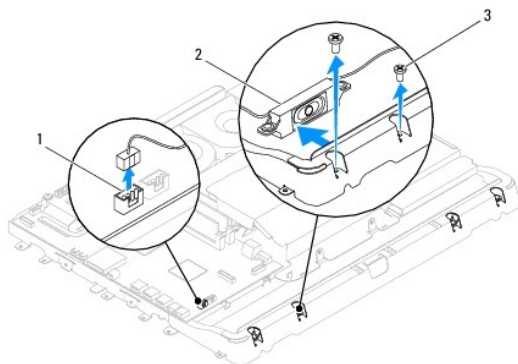
⚠ FORHOLDSREGEL: Unngå elektrostatisk utlading. Forbind deg selv til jord med en jordsingsstropp rundt håndleddet eller ved å berøre en umalt metallflate med jevne mellomrom (for eksempel en tilkobling på datamaskinen).

Fjerne høytalerne

1. Følg fremgangsmåten under [Før du begynner](#).
2. Ta av I/U-dekslet (se [Ta av I/U-dekslet](#)).
3. Ta av datamaskinstativet (se [Fjerne datamaskinstativet](#)).
4. Ta ut den optiske stasjonen (se [Ta ut den optiske stasjonen](#)).
5. Ta av dekorasjonsdekslet (se [Fjerne dekorasjonsdekslet](#)).
6. Ta av høytalerdekslet (se [Ta av høytalerdekslet](#)).
7. Ta av skjermrammen (se [Ta av skjermrammen](#)).
8. Ta av bakdekslet (se [Ta av bakdekslet](#)).
9. Ta av I/U-braketten (se [Fjerne I/U-braketten](#)).
10. Ta av inverteren (se [Ta ut inverteren](#)).
11. Ta av beskyttelsen foran hovedkortet (se [Ta av beskyttelsen foran hovedkortet](#)).
12. Koble høytalerkabelen fra kontakten (SPKR1) på hovedkortet. Se [Hovedkort-komponenter](#) hvis du vil ha mer informasjon om plasseringen av høytalerkontaktene.
13. Skru ut de fire skruene (to på hver høytaler) som fester høytalerne til kabinettet.


🔍 MERK: Noter deg kabelføringen før du løsner kabelen.

14. Løft høytalerne av kabinettet.



1	kontakt til høyttalerkabel	2	høyttalere (2)
3	skruer (4)		

Sette på høyttalerne

1. Følg fremgangsmåten under [Før du begynner](#).
 2. Før høyttalerkabelen gjennom føringssporene.
 3. Koble høyttalerkabelen til kontakten (SPKR1) på hovedkortet. Se [Hovedkort-komponenter](#) hvis du vil ha mer informasjon om plasseringen av høyttalerkontaktene.
 4. Skru inn de fire skruene (to på hver høyttaler) som fester høyttalerne til kabinettet.
 5. Sett på igjen beskyttelsen foran hovedkortet (se [Sett på beskyttelsen foran hovedkortet](#)).
 6. Sett på igjen inverteren (se [Sette på plass inverteren](#)).
 7. Sett på igjen I/U-braketten (se [Sette på I/U-braketten](#)).
 8. Sett på igjen bakdekslet (se [Sette på bakdekslet](#)).
 9. Sett på igjen skjermrammen (se [Sette på skjermrammen](#)).
 10. Sett på igjen høyttalerdekslet (se [Sette på høyttalerdekslet](#)).
 11. Sett på igjen dekorasjonsdekslet (se [Sette på dekorasjonsdekslet](#)).
 12. Sett inn den optiske stasjonen (se [Sette inn den optiske stasjonen](#)).
 13. Sett på plass datamaskinstativet (se [Sette på datamaskinstativet](#)).
 14. Sett på igjen I/U-dekslet (se [Sette på I/U-dekslet](#)).
-  **FORHOLDSREGEL:** Før du slår på maskinen må du skru inn igjen alle skruer og kontrollere at det ikke ligger igjen løse skruer inni datamaskinen. Ellers kan det oppstå skade på datamaskinen.
15. Koble datamaskinen og andre enheter til stikkontaktene, og slå dem deretter på.

[Tilbake til innholdssiden](#)

Datamaskinstativ

Dell™ Inspiron™ One 19 Servicehåndbok

- [Fjerne datamaskinstativet](#)
- [Sette på datamaskinstativet](#)

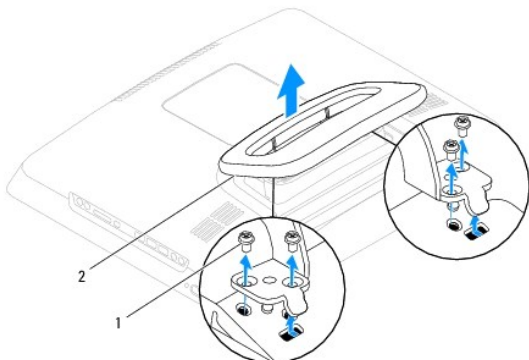
⚠ ADVARSEL: Før du arbeider inne i datamaskinen, må du lese sikkerhetsinformasjonen som fulgte med datamaskinen. Hvis du vil ha mer informasjon om sikkerhet, går du til hjemmesiden for overholdelse av forskrifter (Regulatory Compliance) på www.dell.com/regulatory_compliance.

⚠ FORHOLDSREGEL: Bare en godkjent servicetekniker skal utføre reparasjoner på datamaskinen. Skade forårsaket av servicearbeid som ikke er godkjent av Dell™, dekkes ikke av garantien.

⚠ FORHOLDSREGEL: Unngå elektrostatisk utlading. Forbind deg selv til jord med en jordingsstropp rundt håndledet eller ved å berøre en umalt metallflate med jevne mellomrom (for eksempel en tilkobling på datamaskinen).

Fjerne datamaskinstativet

1. Følg fremgangsmåten under [Før du begynner](#).
2. Ta av I/U-dekslet (se [Ta av I/U-dekslet](#)).
3. Skru ut de fire skruene som fester datamaskinstativet til datamaskinen.
4. Løft datamaskinstativet vekk fra datamaskinen.



1	skruer (4)	2	datamaskinstativ
---	------------	---	------------------

Sette på datamaskinstativet

1. Følg fremgangsmåten under [Før du begynner](#).
2. Tilpass skruerhullene på datamaskinstativet med skruerhullene på datamaskinen.
3. Skru inn de fire skruene som fester datamaskinstativet til datamaskinen.
4. Ta av I/U-dekslet (se [Sette på I/U-dekslet](#)).

⚠ FORHOLDSREGEL: Før du slår på maskinen må du skru inn igjen alle skruer og kontrollere at det ikke ligger igjen løse skruer inni datamaskinen. Ellers kan det oppstå skade på datamaskinen.

5. Koble datamaskinen og andre enheter til stikkontaktene, og slå dem deretter på.

[Tilbake til innholdssiden](#)

Hovedkort

Dell™ Inspiron™ One 19 Servicehåndbok

- [Ta ut hovedkortet](#)
- [Sette inn hovedkort](#)
- [Skrive inn servicemerket i BIOS](#)

⚠ ADVARSEL: Før du arbeider inne i datamaskinen, må du lese sikkerhetsinformasjonen som fulgte med datamaskinen. Hvis du vil ha mer informasjon om sikkerhet, går du til hjemmesiden for overholdelse av forskrifter (Regulatory Compliance) på www.dell.com/regulatory_compliance.

⚠ FORHOLDSREGEL: Bare en godkjent servicetekniker skal utføre reparasjoner på datamaskinen. Skade forårsaket av servicearbeid som ikke er godkjent av Dell™, dekkes ikke av garantien.

⚠ FORHOLDSREGEL: Unngå elektrostatisk utlading. Forbind deg selv til jord med en jordingsstropp rundt håndleddet eller ved å berøre en umalt metallflate med jevne mellomrom (for eksempel en tilkobling på datamaskinen).

⚠ FORHOLDSREGEL: Hold komponenter og kort langs kantene, og unngå å berøre pinner og kontakter.

Hovedkortets BIOS-brikke inneholder servicemerket, som også vises på en strekkodeetikett under datamaskinen. Utsiftingspakken for hovedkortet inkluderer en CD som inneholder verktøy for overføring av servicemerket til det nye hovedkortet.

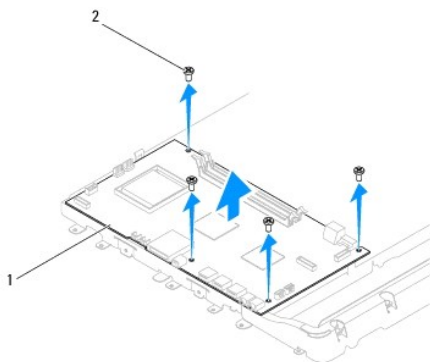
Ta ut hovedkortet

1. Følg fremgangsmåten under [Før du begynner](#).
2. Ta av I/U-dekslet (se [Ta av I/U-dekslet](#)).
3. Fjern datamaskinstativet (se [Fjerne datamaskinstativet](#)).
4. Ta ut den optiske stasjonen (se [Ta ut den optiske stasjonen](#)).
5. Ta av dekorasjonsdekslet (se [Fjerne dekorasjonsdekslet](#)).
6. Ta av høyttalerdekslet (se [Ta av høyttalerdekslet](#)).
7. Ta av skjermrammen (se [Ta av skjermrammen](#)).
8. Ta av høyttalerdekslet (se [Ta av bakdekslet](#)).
9. Ta av I/U-dekslet (se [Fjerne I/U-braketten](#)).
10. Fjern metallbeskyttelsen bak (se [Fjerne metalldekslet bak](#)).
11. Ta av inverteren (se [Ta ut inverteren](#)).
12. Fjern beskyttelsen foran hovedkortet (se [Ta av beskyttelsen foran hovedkortet](#)).
13. Ta ut minnemodul(e) (se [Ta ut minnemodul\(er\)](#)).
14. Ta ut minikortet (se [Ta ut minikortet](#)).
15. Ta ut klokkebatteriet (se [Ta ut klokkebatteriet](#)).
16. Ta ut prosessorens varmeavleder (se [Ta ut varmeavlederen](#)).
17. Ta ut prosessoren (se [Ta ut prosessoren](#)).

📌 MERK: Noter deg kabelføringen før du kobler kablene fra hovedkortet.

18. Koble fra alle kabler som er koblet til hovedkortet.
19. Ta ut de fire skruene som fester hovedkortet til kabinettet.

20. Løft hovedkortet ut av kabinettet.




1	systemkort	2	skruer (4)
---	------------	---	------------

Sette inn hovedkort

1. Følg fremgangsmåten under [Før du begynner](#).
2. Tilpass skruerhullene på hovedkortet med skruerhullene på kabinettet.
3. Skru inn de fire skruene som fester hovedkortet til kabinettet.
4. Koble kablene til hovedkortet.
5. Sett inn igjen prosessoren (se [Sette på plass prosessoren](#)).
6. Sett inn igjen prosessorens varmeleder (se [Sett inn prosessorens varmeavleder](#)).
7. Sett inn igjen klokkebatteriet (se [Sette inn klokkebatteriet](#)).
8. Sett inn minikortet (se [Sette inn minikortet](#)).
9. Sett inn igjen minnemodulen(e) (se [Sette inn minnemoduler](#)).
10. Fjern beskyttelsen foran hovedkortet (se [Sett på beskyttelsen foran hovedkortet](#)).
11. Sett på skjerminvertoren (se [Sette på plass inverteren](#)).
12. Sett på igjen metallbeskyttelsen bak (se [Sette på metalldekslet bak](#)).
13. Sett på igjen I/U-braketten (se [Sette på I/U-braketten](#)).
14. Sett på igjen bakdekslet (se [Sette på bakdekslet](#)).
15. Sett på igjen skjermrammen (se [Sette på skjermrammen](#)).
16. Sett på igjen høyttalerdekslet (se [Sette på høyttalerdekslet](#)).
17. Sett på igjen dekorasjonsdekslet (se [Sette på dekorasjonsdekslet](#)).
18. Sett inn den optiske stasjonen (se [Sette inn den optiske stasjonen](#)).
19. Sett på plass datamaskinstativet (se [Sette på datamaskinstativet](#)).
20. Sett på igjen I/U-dekslet (se [Sette på I/U-dekslet](#)).

⚠ FORHOLDSREGEL: Før du slår på maskinen må du skru inn igjen alle skruer og kontrollere at det ikke ligger igjen løse skruer inni datamaskinen. Ellers kan det oppstå skade på datamaskinen.

21. Slå på datamaskinen.

 **MERK:** Etter at du har skiftet ut hovedkortet, må du skrive inn datamaskinens servicemerke i BIOS på det nye hovedkortet.

22. Skriv inn servicemerket (se [Skrive inn servicemerket i BIOS](#)).

Skrive inn servicemerket i BIOS

1. Slå på datamaskinen.
 2. Trykk <F2> under POST for å gå inn i systemoppsettsprogrammet.
 3. Naviger til hovedkategorien, og skriv inn servicemerket i feltet **Angi servicemerke**.
-

[Tilbake til innholdssiden](#)

Systemoppsettsverktøy

Dell™ Inspiron™ One 19 Servicehåndbok


- [Oversikt](#)
- [Slette glemte passord og CMOS-innstillinger](#)
- [Flash-oppdatere BIOS](#)

Oversikt

Bruk systemoppsettsverktøyet til å:


- 1 Endre systemkonfigurasjonen etter at du har installert, endret eller fjernet maskinvare i datamaskinen
- 1 Velge eller endre brukertilgjengelige valg, som brukerpasordet
- 1 Se hvor mye minne som er tilgjengelig eller angi hvilken type harddisk som er installert

 **FORHOLDSREGEL:** Hvis du ikke er en avansert datamaskinbruker, bør du ikke endre innstillingene i dette programmet. Noen endringer kan gjøre at datamaskinen din ikke fungerer som den skal.

 **MERK:** Før du endrer systemkonfigurasjonen, anbefales du å skrive ned informasjonen på skjermbildet for systemkonfigurasjon for fremtidig referanse.

Starter systemoppsettsverktøyet:

1. Slå på datamaskinen (eller start den på nytt).
2. Når den DELL™-logoen vises, vent til F2-ledeteksten vises, og trykk deretter <F2> umiddelbart.


 **MERK:** F2-ledeteksten viser at tastaturet er klart til bruk. Denne ledeteksten kan vises veldig raskt, så du må følge med når den vises og deretter trykke <F2>. Hvis du trykker <F2> før F2-ledeteksten vises, vil tastetrykket gå tapt. Hvis du venter for lenge og logoen for operativsystemet vises, fortsetter du å vente til du ser skrivebordet i Microsoft® Windows®. Deretter slår du av maskinen (se [Slik slår du av maskinen](#)) og prøver på nytt.

Systemkonfigurasjonsskjermene

Systemoppsettvinduet viser de gjeldende innstillingene eller innstillingene du kan endre for maskinen. Informasjonen på skjermen er delt inn i tre områder: oppsettselementet, den aktive hjelpeskjermen og tastefunksjoner.

<p>Oppsettselement — Dette feltet vises til venstre for systemoppsettvinduet. Du kan bla i listen, som inneholder funksjoner som definerer datamaskinens konfigurasjon, inkludert installert programvare, strømsparingsfunksjoner og sikkerhetsfunksjoner.</p> <p>Du blar i listen ved hjelp av opp- og ned-piltastene. Når et alternativ er uthevet viser hjelpeskjermen mer informasjon om det alternativet og tilgjengelige innstillinger.</p>	<p>Hjelpeskjerm — Dette feltet vises på høyre side av systemoppsettvinduet og inneholder informasjon om hvert alternativ i oppsettselementet. I dette feltet kan du se informasjon om datamaskinen og foreta endringer i de gjeldende innstillingene.</p> <p>Trykk oppoverpilen og nedoverpilen for å markere et alternativ. Trykk <Enter> for å gjøre valget aktivt og gå tilbake til oppsettselementet.</p> <p>MERK: Ikke alle innstillinger i oppsettselementet kan endres.</p>
<p>Tastefunksjoner — Dette feltet vises under hjelpeskjermen og inneholder en oversikt over taster og hvilke funksjoner de har for det aktive systemoppsettfeltet.</p>	

System Setup-alternativer

 **MERK:** Avhengig av datamaskinmodellen og hvilke enheter som er installert, kan det hende at noen av elementene i denne delen ikke vises i det hele tatt, eller at de vises litt annerledes.

Systeminfo	
System (system)	Viser systemnavnet.
BIOS Version (BIOS-versjon)	Viser versjonsnummeret for BIOS
Service Tag (servicemerke)	Viser datamaskinens servicemerke når servicemerket vises
Processor Type (prosessortype)	Viser prosessorinformasjonen
L2 Cache (L2-buffer)	Viser størrelsen på L2-hurtigbuffer.
Installed memory (installert minne)	Viser mengden tilgjengelig minne i MB

Memory Speed (minnehastighet)	Indikerer minnehastigheten i MHz
Memory Channel Mode (minnekanalmodus)	Indikerer om minnet er i en- eller to-kanals modus
Memory Type (minnetype)	Angir typen installert minne
Hoved	
Service Tag Setting (servicemerkeinnstilling)	Viser datamaskinens servicemerke når servicemerket vises Viser et felt for manuell innførsel av servicemerke, når servicemerket mangler
System Time (systemklokkeslett)	Viser gjeldende klokkeslett i formatet tt:mm:ss
System Date (systemdato)	Viser gjeldende dato i formatet mm:dd:åå
SATA-0	Viser SATA-stasjonen som er koblet til SATA-0-kontakten
SATA-1	Viser SATA-stasjonen som er koblet til SATA-1-kontakten
SATA-2	Viser SATA-stasjonen som er koblet til SATA-2-kontakten
Halt on Error (stopp ved feil)	Aktivert eller deaktivert. Førstnevnte er standard.
Keyboard Errors (tastaturfeil)	Viser tastaturfeil når det er angitt til Rapport Standard er Rapport
Fan Errors (viftefeil)	Viser viftefeil når det er angitt til Rapport Standard er Rapport
Avansert	
CPU Information (processorinformasjon)	<ul style="list-style-type: none"> Maks. CPUID-verdigranse — Aktivert eller deaktivert. Sistnevnte er standard Utfør deaktivering av bit — Aktivert eller deaktivert. Sistnevnte er standard.
Integrated Graphics Configuration (Integrert grafikkonfigurasjon)	<ul style="list-style-type: none"> Initier grafikkadaper — PEG/PCI Videominnestørrelse — 32 MB Valg av DVMT-modus — DVMT-modus DVMT/FIXED-minne — 256 MB
Integrated Peripherals Configuration (Konfigurasjon av integrerte enheter)	<ul style="list-style-type: none"> Konfigurasjon av ATA/IDE — Deaktivert; Kompatibel; Forsterket. Sistnevnte er standard USB-funksjoner — Aktivert eller deaktivert. Førstnevnte er standard. USB-lagingsfunksjon — Aktivert eller deaktivert. Førstnevnte er standard Lydkontroller — Aktivert eller deaktivert. Førstnevnte er standard Trådløst LAN — Aktivert eller deaktivert. Førstnevnte er standard Integrert NIC — Aktivert eller deaktivert. Førstnevnte er standard LAN Boot-ROM — Aktivert eller deaktivert. Førstnevnte er standard 1394/kortleser — Aktivert eller deaktivert. Førstnevnte er standard Integrert seriell port — 3F8/IRQ4 Integrert parallell port — 378/IRQ7 Modus for parallell port — SPP
Bootup Num-Lock (num-lock ved oppstart)	På eller av. Førstnevnte er standard
Quick Boot (hurtigstart)	Aktivert eller deaktivert. Førstnevnte er standard
Funksjoner for strømbehandling	
Suspend mode (hvilemodus)	Angir hvilemodustypen Standard er S3
USB Wakeup From S3 (USB-start fra S3)	Aktivert eller deaktivert. Førstnevnte er standard
Restore on AC Power Loss (gjenopprett ved tap av strøm)	Av, på eller varig. Førstnevnte er standard
Low Power Mode (lavstrømsmodus)	Aktivert eller deaktivert. Sistnevnte er standard
Resume On LAN (fortsett ved LAN)	Aktivert eller deaktivert. Sistnevnte er standard
Resume On RTC Alarm (fortsett ved RTC-alarm)	Aktivert eller deaktivert RTC for å generere en oppvåkningshendelse. Sistnevnte er standard
Sikkerhet	
Unlock Setup Status (lås opp oppsettstatus)	Ulåst
Supervisor Password (administratorpassord)	Status for administratorpassordet som er installert
User Password (brukerpassord)	Status for brukerpassordet som er installert
Change Supervisor Password (endre administratorpassord)	Med dette alternativet kan du angi et passord for administratoren
Change User Password (endre brukerpassord)	Med dette alternativet kan du angi et passord for brukeren
Boot Menu Security (Sikkerhet for oppstartsmeny)	Aktivert eller deaktivert. Sistnevnte er standard.
Oppstart	
1st Boot Device (1. oppstartsenhet)	Angir oppstartsrekkefølgen til de tilgjengelige enhetene

	Avtakbar; SATA; USB; CD/DVD; Nettverk; Deaktivert. Førstnevnte er standard
2nd Boot Device (2. oppstartsenhet)	Angir oppstartsrekkefølgen til de tilgjengelige enhetene Avtakbar; SATA; USB; CD/DVD; Nettverk; Deaktivert. SATA er standard
3rd Boot Device (3. oppstartsenhet)	Angir oppstartsrekkefølgen til de tilgjengelige enhetene Avtakbar; SATA; USB; CD/DVD; Nettverk; Deaktivert. USB er standard
4th Boot Device (4. oppstartsenhet)	Angir oppstartsrekkefølgen til de tilgjengelige enhetene Avtakbar; SATA; USB; CD/DVD; Nettverk; Deaktivert. CD/DVD er standard
5th Boot Device (5. oppstartsenhet)	Angir oppstartsrekkefølgen til de tilgjengelige enhetene Avtakbar; SATA; USB; CD/DVD; Nettverk; Deaktivert. Nettverk er standard
Removable Drives (avtakbare stasjoner)	Spesifiserer rekkefølgen til oppstartsenhetene fra de tilgjengelige avtakbare stasjonene
Hard Disk Drives (harddisker)	Spesifiserer rekkefølgen til oppstartsenhetene fra de tilgjengelige harddiskene
USB Drives (USB-stasjoner)	Spesifiserer rekkefølgen til oppstartsenhetene fra de tilgjengelige USB-stasjonene
CD/DVD Drives (CD/DVD-stasjoner)	Spesifiserer rekkefølgen til oppstartsenhetene fra de tilgjengelige CD/DVD-stasjonene
Network Drives (nettverkstasjoner)	Spesifiserer rekkefølgen til oppstartsenhetene fra de tilgjengelige nettverkstasjonene
Avslutt	
Exit Options (avslutningsalternativer)	Gir alternativer til lagre endringer og avslutt forkast endringer og avslutt og last standardinnstillinger

Oppstartsrekkefølge

Med denne funksjonen kan du endre oppstartsrekkefølgen for enheter.

Boot Options (oppstartsalternativer)

- 1 **Harddisk** — datamaskinen forsøker å starte fra primærharddisken. Hvis det ikke finnes noe operativsystem i stasjonen, avgir datamaskinen en feilmelding.
- 1 **CD/DVD-stasjon** — datamaskinen forsøker å starte opp fra diskettstasjonen. Hvis det ikke finnes noen CD/DVD i stasjonen, eller hvis ikke CD-/DVD-en har noe operativsystem, avgir datamaskinen en feilmelding.
- 1 **USB Flash-enhet** — sett inn minneenheten i en USB-port, og start datamaskinen på nytt. Når meldingen F12 = Boot Menu (oppstartsmeny) vises i det øverste høyre hjørnet av skjermen, trykker du på <F12>. BIOS finner USB Flash-enheten og legger den til på oppstartsmenyen.



MERK: For at du skal kunne starte maskinen fra en USB-enhet, må enheten være oppstartbar. Les dokumentasjonen for enheten for å finne ut om enheten din er oppstartbar.

Endre oppstartsrekkefølge for gjeldende oppstart

Du kan bruke denne funksjonen til å endre gjeldende oppstartsskvens, for eksempel starte opp fra CD-/DVD-stasjonen for å kjøre Dell Diagnostics på mediet *Drivere og systemverktøy*. Når diagnostestene er fullført, gjenopprettes foregående oppstartsskvens.

1. Hvis du vil starte opp fra en USB-enhet, kobler du USB-enheten til en USB-kontakt.
2. Slå på datamaskinen (eller start den på nytt).
3. Når meldingen F2 = Setup (oppsett), F12 = Boot Menu (oppstartsmeny) vises nederst i høyre hjørne av skjermen, trykker du <F12>.

Hvis du venter for lenge og du ser Windows-logoen, venter du til operativsystemet er helt startet, og du ser skrivebordet i Microsoft Windows. Deretter slår du av datamaskinen og prøver på nytt.

Oppstartsenhetsmenyen vises, der du kan velge blant alle de tilgjengelige oppstartsenhetene.

4. Velg enheten du vil starte opp fra på **Oppstartsenhetsmeny**.

Hvis du for eksempel skal starte fra en USB-minnepinne, merker du av for **USB Flash-enhet** og trykker <Enter>.




MERK: For at du skal kunne starte maskinen fra en USB-enhet, må enheten være oppstartbar. Les dokumentasjonen for enheten for å finne ut om den aktuelle enheten er oppstartbar.

Endre oppstartsrekkefølgen for fremtidige oppstarter

1. Start systemoppsettverktøyet (se [Starter systemoppsettverktøyet](#)).

2. Bruk piltastene til å merke menyvalget **Oppstart**, og trykk deretter på <Enter> for å få tilgang til menyen.

 **MERK:** Skriv ned den gjeldende oppstartsrekkefølgen i tilfelle du ønsker å gå tilbake til den senere.

3. Trykk på opp- og ned-piltastene for å bla gjennom listen av enheter.

4. Trykk pluss (+) eller minus (-) for å endre enhetens oppstartsprioritet.

Slette glemte passord og CMOS-innstillinger

 **ADVARSEL:** Før du begynner på noen av prosedyrene i denne delen, må du følge sikkerhetsinstruksjonene som fulgte med datamaskinen.


 **ADVARSEL:** Datamaskinen må kobles fra stikkontakten for å kunne slette CMOS-innstillingen.

 **FORHOLDSREGEL:** Bare en godkjent servicetekniker skal utføre reparasjoner på datamaskinen. Skade forårsaket av servicearbeid som ikke er godkjent av Dell™, dekkes ikke av garantien.

 **FORHOLDSREGEL:** Unngå elektrostatisk utlading. Forbind deg selv til jord med en jordingsstropp rundt håndledet eller ved å berøre en umalt metallflate med jevne mellomrom (for eksempel en tilkobling på datamaskinen).

 **FORHOLDSREGEL:** Sletting av CMOS-innstillinger vil også slette passordet.

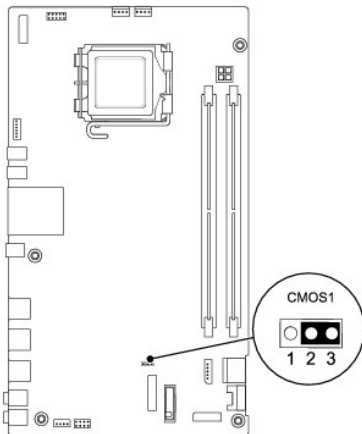
1. Følg fremgangsmåten under [Før du begynner](#).

 **MERK:** Datamaskinen må kobles fra stikkontakten for å kunne slette CMOS-innstillingen.

2. Fjern hovedkortskjoldet (se [Ta av beskyttelsen foran hovedkortet](#)).

3. Finn den 3-pinnede CMOS-kontakten (CMOS1) på hovedkortet (se [Hovedkort-komponenter](#)).


4. Flytt den 2-pinnede jumperpluggen fra pinne 2 og 3 til pinne 1 og 2.



5. Vent ca. fem sekunder for å slette CMOS-innstillingen.

6. Flytt den 2-pinnede jumperpluggen fra pinne 1 og 2 tilbake til pinne 2 og 3.


7. Erstatt hovedkortskjoldet (se [Sett på beskyttelsen foran hovedkortet](#)).

 **FORHOLDSREGEL:** Før du slår på maskinen må du skru inn igjen alle skruer og kontrollere at det ikke ligger igjen løse skruer inni datamaskinen. Ellers kan det oppstå skade på datamaskinen.

8. Koble datamaskinen og utstyret til stikkontaktene og slå dem på.

Flash-oppdatere BIOS

1. Slå på datamaskinen.
2. Gå til Dells webområde for kundestøtte på support.dell.com.
3. Klikk på **Drivere og nedlastinger**→ **Velg modell**.
4. Velg produkttype fra listen **Velg produktfamilie**.
5. Velg produktmerke fra listen **Velg produktlinje**.
6. Velg nummeret på produktmodellen fra listen **Velg produktmodell**.

 **MERK:** Klikk på **Start Over** (Start på nytt) øverst til høyre i menyen hvis en annen modell er valgt og du ønsker å starte på nytt.

7. Klikk på **Confirm** (Bekreft).
8. En liste med resultater vises på skjermen. Klikk på **BIOS**.
9. Klikk på **Download Now** (last ned nå) for å laste ned den nyeste BIOS-filen.
File Download (Last ned fil)-vinduet vises.
10. Klikk på **Save** (lagre) for å lagre filen på skrivebordet. Filen lastes ned til skrivebordet.
11. Klikk **Close** (Lukk) hvis vinduet **Download Complete** (Nedlastingen er fullført) vises.
Filikonet vises på skrivebordet og har samme tittel som den nedlastede BIOS-oppdateringsfilen.
12. Dobbelklikk på filikonet på skrivebordet, og følg anvisningene på skjermen.

[Tilbake til innholdssiden](#)

[Tilbake til innholdssiden](#)

Teknisk oversikt

Dell™ Inspiron™ One 19 Servicehåndbok

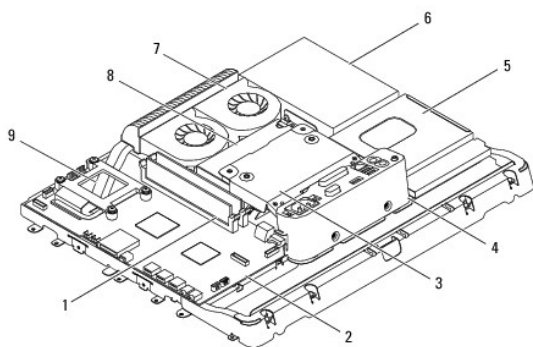
- [Inspiron One fra innsiden](#)
- [Hovedkort-komponenter](#)

⚠ ADVARSEL: Før du arbeider inne i datamaskinen, må du lese sikkerhetsinformasjonen som fulgte med datamaskinen. Hvis du vil ha mer informasjon om sikkerhet, går du til hjemmesiden for overholdelse av forskrifter (Regulatory Compliance) på www.dell.com/regulatory_compliance.

⚠ FORHOLDSREGEL: Bare en godkjent servicetekniker skal utføre reparasjoner på datamaskinen. Skade forårsaket av servicearbeid som ikke er godkjent av Dell™, dekkes ikke av garantien.

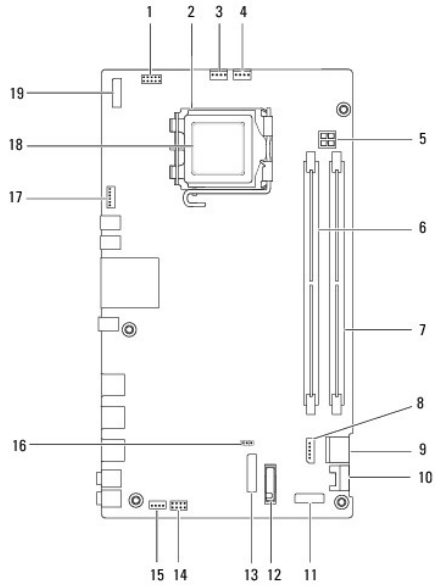
⚠ FORHOLDSREGEL: Unngå elektrostatisk utlading. Forbind deg selv til jord med en jordingsstropp rundt håndleddet eller ved å berøre en umalt metallflate med jevne mellomrom (for eksempel en tilkobling på datamaskinen).

Inspiron One fra innsiden



1	minnemodul(er)	2	systemkort
3	metallbeskyttelse på baksiden	4	I/U-brakett
5	beskyttelse for optisk stasjon	6	harddisk
7	varmaveledervifter	8	strømforsyning
9	prosessorens varmeavleder		

Hovedkort-komponenter



1	inverterkontakt (INV_CN1)	2	prosessorstøpsel
3	kontakt for varmeavledervifte (SYSFAN1)	4	kontakt for varmeavledervifte (CPUFAN1)
5	P4-strømsokkel (PWR_CN1)	6	minnemodulkontakt (DIMM1)
7	minnemodulkontakt (DIMM2)	8	SATA-strømkontakt (SATAPWR1)
9	SATA-kontakt for optisk stasjon (SATA1)	10	SATA-kontakt for optisk stasjon (SATA2)
11	kontakt for I/U-panel_2 (RISER2)	12	batterisokkel (BT1)
13	kontakt for I/U-panel_1 (RISER1)	14	strømbryterkontakt (PWRSW1)
15	høytalerkontakt (SPKR1)	16	CMOS-jumper (CMOS1)
17	kamerakontakt (CAM_CN1)	18	prosessor
19	skjermkontakt (LVDS1)		

[Tilbake til innholdssiden](#)

[Tilbake til innholdssiden](#)

Dell™ Inspiron™ One 19 Servicehåndbok



MERK: En MERKNAD inneholder viktig informasjon som gjør at du kan bruke datamaskinen mer effektivt.



FORHOLDSREGEL: En FORHOLDSREGEL angir enten potensiell fare for maskinvaren eller tap av data, og forteller hvordan du kan unngå problemet.



ADVARSEL: EN ADVARSEL angir potensiell fare for skade på eiendom, personskade eller død.

Informasjonen i dette dokumentet kan endres uten varsel.
© 2009 Dell Inc. Med enerett.

Reproduksjon av dette materialet i enhver form er strengt forbudt uten skriftlig tillatelse fra Dell Inc.

Varemerker brukt i denne teksten: *Dell*, *DELL*-logoen og *Inspiron* er varemerker tilhørende Dell Inc.; *Microsoft*, *Windows*, *Windows Vista* og *Windows Vista*-startknapplogoen er enten varemerker eller registrerte varemerker tilhørende Microsoft Corporation i USA og/eller andre land.

Andre varemerker og varenavn kan brukes i dette dokumentet som en henvisning til institusjonene som innehar rettighetene til merkene og navnene, eller til produktene. Dell Inc. fraskriver seg eierinteresse for varemerker og navn som ikke er dets egne.

September 2009 Rev. A00

[Tilbake til innholdssiden](#)